



T0438001N

EDITAL DE CONCURSO PÚBLICO
Nº 122/2025

PREFEITURA MUNICIPAL DE PORTO ALEGRE
ESTADO DO RIO GRANDE DO SUL



ELETROTÉCNICO

Candidato(a)

Inscrição

--	--

Nível
TÉCNICO

Turno
TARDE

Material

Além deste Caderno de Questões com sessenta questões objetivas, você receberá do fiscal de sala a Folha de Respostas e a Folha da Versão Definitiva.

Divulgação

A prova e o gabarito preliminar estarão disponíveis no site do Instituto Avalia no endereço eletrônico www.avalia.org.br, conforme previsto em Edital.

INSTRUÇÕES PARA A REALIZAÇÃO DA PROVA

- ▶ Confira seu nome, o número do seu documento e o número de sua inscrição em todos os documentos entregues pelo fiscal. Além disso, não se esqueça de conferir seu Caderno de Questões quanto a falhas de impressão e de numeração.
- ▶ O não cumprimento a qualquer uma das determinações constantes em Edital, neste Caderno, na Folha de Respostas, e na Folha da Versão Definitiva incorrerá na eliminação do candidato.
- ▶ A Folha de Respostas e a Folha da Versão Definitiva são os únicos documentos válidos para avaliação.
- ▶ Preencha o campo destinado à assinatura na Folha de Respostas e na Folha da Versão Definitiva. As respostas às questões objetivas devem ser preenchidas da seguinte maneira: ●
- ▶ Use apenas caneta esferográfica transparente de cor azul ou preta. Ao retirar-se definitivamente da sala, entregue a Folha de Respostas e a Folha da Versão Definitiva ao fiscal.
- ▶ O prazo de realização da prova é de **5 horas**, incluindo a marcação da Folha de Respostas e da Folha da Versão Definitiva.
- ▶ Após identificado e acomodado na sala, o candidato somente poderá ausentar-se dela 60 (sessenta) minutos após o início da prova, acompanhado de um fiscal.
- ▶ O candidato poderá entregar sua Folha de Respostas e Folha da Versão Definitiva para deixar definitivamente o local de realização da Prova Objetiva e Prova Discursiva somente após decorridos, no mínimo, 60 (sessenta) minutos do seu início, porém não poderá levar consigo o Caderno de Questões e nenhum tipo de anotação de suas respostas.
- ▶ O candidato poderá levar consigo o Caderno de Questões desde que permaneça na sala até o final do período.
- ▶ Os três últimos candidatos só poderão retirar-se da sala juntos, após assinatura do Termo de Fechamento do Envelope de Retorno.

**Fraudar ou tentar fraudar
Concurso Público é Crime!
Previsto no Art. 311 - A do
Código Penal**

Boa prova!

Língua Portuguesa

Leia o texto a seguir e responda às questões de 1 a 8.

Fiu-fiu

(Luis Fernando Veríssimo)

Existe coisa mais melancólica do que uma mesa de quatro pessoas, num restaurante, em que três estão dedilhando seus smartphones e uma está falando sozinha?

Lançaram agora um celular à prova d'água, que você pode usar no chuveiro. Ou em qualquer outro lugar embaixo d'água. No mar, por exemplo.

— Bem, não me espere para o jantar...

— Onde você está?

— Sabe a nossa pesca submarina?

— O que houve?

— Pensei que fosse uma garoupa e era um tubarão. E ele está vindo na minha direção.

— Você ainda está embaixo d'água?!

— Estou.

— E o seu arpão?

— O tubarão engoliu!

— Ligue para a Guarda Costeira!

São cada vez mais raros os lugares em que você pode se ver livre de celulares, e agora nem as piscinas estão seguras.

Os celulares são práticos e se tornaram indispensáveis, eu sei, mas empobreceram a vida social. Existe coisa mais melancólica do que uma mesa de quatro pessoas, num restaurante, em que três estão dedilhando seus smartphones e uma está falando sozinha? Ou um casal em outra mesa, os dois mergulhados nos respectivos celulares sem nem se olharem, o que dirá se falarem — a não ser que estejam trocando mensagens silenciosas entre si, o que é ainda mais triste?

Os celulares podem ser perigosos de várias maneiras, mesmo que não derretam o cérebro, como se andou espalhando há algum tempo. Imagino uma velhinha que ganhou um celular dos netos sem que estes se dessem ao trabalho de explicar seu funcionamento para a vovó. Não contaram, por exemplo, que o celular dado assobia quando recebe uma mensagem. É um assovio humano, um nítido fiu-fiu avisando que alguém ligou, e que pode soar a qualquer hora do dia ou da noite. E imagino a vovó, que mora sozinha, dormindo e, de repente, acordando com o assovio. Um fiu-fiu no meio da noite! A vovó, se não morrer imediatamente do coração, pode ficar apavorada. Quem está lá? Um ladrão ou um fantasma assoviador? E o assovio tem algo de galante. A vovó pode muito bem sair da cama, sem saber se está acordada ou sonhando, e caminhar na direção do fiu-fiu sedutor, como se tivessem vindo buscá-la. Alguém pensou nas vovós solitárias quando inventou o assovio?

O fato é que não há mais refúgio. Nem castelos anti-smartphones com um fosso em volta. Eles agora podem atravessar o fosso.

Disponível em: <https://oglobo.globo.com/opiniao/fiu-fiu-13464128>

1

Na crônica, o autor utiliza situações exageradas envolvendo o uso de celulares para

- (A) demonstrar que os aparelhos celulares são essencialmente perigosos e deveriam ser proibidos.
- (B) criticar o avanço da tecnologia e defender um retorno aos meios de comunicação antigos.
- (C) ressaltar, de forma humorística, que a presença constante de celulares empobrece o convívio social.
- (D) mostrar que as pessoas mais idosas não conseguem lidar com a tecnologia e acabam prejudicadas.
- (E) incentivar o uso de aparelhos à prova d'água para evitar acidentes no mar.

2

No trecho “Os celulares são práticos e se tornaram indispensáveis”, a palavra indispensáveis pode ser substituída, sem mudança de sentido, por

- (A) supérfluos.
- (B) inúteis.
- (C) relevantes.
- (D) essenciais.
- (E) eventuais.

3

Assinale a alternativa em que todas as palavras estão grafadas corretamente?

- (A) Privilégio — exceção — necessário.
- (B) Enchergar — experiência — proeza.
- (C) Essessão — privelegio — necessário.
- (D) Exceção — necéssario — previlégio.
- (E) Previlégio — essessão — proesa.

4

No trecho “São cada vez mais raros os lugares em que você pode se ver livre de celulares.”, a palavra mais é

- (A) pronome demonstrativo.
- (B) conjunção.
- (C) advérbio de intensidade.
- (D) adjetivo.
- (E) preposição.

5

Assinale a alternativa em que a concordância está correta.

- (A) Existem lugares onde a vida social ficou mais triste.
- (B) Existe mesas em que todos estão no celular.
- (C) Houveram situações constrangedoras no restaurante.
- (D) Fazem muitos anos que inventaram o smartphone.
- (E) Devem haver diversas explicações para o uso excessivo.

6

No trecho “Os celulares empobreceram a vida social.”, o verbo em destaque está no

- (A) pretérito perfeito do indicativo.
- (B) pretérito imperfeito do indicativo.
- (C) presente do indicativo.
- (D) futuro do presente.
- (E) pretérito mais-que-perfeito.

7

No trecho “Uma mesa de quatro pessoas, num restaurante...”, o termo num restaurante é

- (A) objeto direto.
- (B) objeto indireto.
- (C) predicativo.
- (D) adjunto adverbial de lugar.
- (E) complemento nominal.

8

Qual das palavras a seguir **NÃO** é polissílaba?

- (A) Empobreceram.
- (B) Melancólicas.
- (C) Velhinha.
- (D) Celulares.
- (E) Dedilhando.

9

Qual das palavras a seguir apresenta dois dígrafos consonantais?

- (A) Qualquer.
- (B) Melancólica.
- (C) Quatro.
- (D) Velhinha.
- (E) Piscinas.

10

Em relação ao uso dos porquês, assinale a alternativa correta.

- (A) Você veio por que?
- (B) Por quê você não foi?
- (C) Não saí porquê estava chovendo.
- (D) Este é o por que você precisa estudar.
- (E) Não sei por que ele não respondeu.

Raciocínio Lógico

11

Em uma propriedade rural, afirmou-se:

“Todos os bovinos são vacinados contra febre aftosa.”

Assinale a alternativa que apresenta corretamente a negação dessa afirmação.

- (A) Nenhum bovino é vacinado contra febre aftosa.
- (B) Algum bovino não é vacinado contra febre aftosa.
- (C) Todos os bovinos não são vacinados contra febre aftosa.
- (D) Alguns bovinos são vacinados contra febre aftosa.
- (E) Todos os bovinos são vacinados contra febre aftosa.

12

Em uma loja, foram contratadas 3 mulheres e 2 homens com os nomes de: Amada, Ágata, Amora, Aveia e Magno. A loja estabeleceu um padrão para contratação, qual seria?

- (A) Todos terem a inicial A.
- (B) Somente as mulheres terem a inicial A.
- (C) Todos os nomes terem mais de 5 letras.
- (D) Todos os nomes terem menos de 5 letras.
- (E) Todos os nomes terem exatamente 5 letras.

13

Considere as proposições a seguir.

M: “O técnico em enfermagem é capacitado para atuar em hospitais.”

N: “O técnico em enfermagem pode prescrever medicamentos.”

Qual é a alternativa que descreve a proposição M com a negação da proposição N?

- (A) O técnico em enfermagem é capacitado para atuar em hospitais e não pode prescrever medicamentos.
- (B) O técnico em enfermagem não é capacitado para atuar em hospitais e pode prescrever medicamentos.
- (C) O técnico em enfermagem não é capacitado para atuar em hospitais e não pode prescrever medicamentos.
- (D) O técnico em enfermagem pode prescrever medicamentos e é capacitado para atuar em hospitais.
- (E) O técnico em enfermagem não pode prescrever medicamentos e não é capacitado para atuar em hospitais.

14

Quais são os dois próximos números lógicos N e P, na sequência a seguir?

5, 12, 26, 54, 110, N, P

- (A) 212, 416.
- (B) 222, 446.
- (C) 220, 440.
- (D) 212, 446.
- (E) 222, 416.

15

Em uma agroindústria, verificou-se que, entre os funcionários:

- 30 possuem curso de Agropecuária (A);
- 25 possuem curso de Segurança do Trabalho (S);
- 20 possuem curso de Nutrição (N);
- 10 possuem formação em A e S;
- 8 possuem formação em A e N;
- 6 possuem formação em S e N;
- 4 possuem formação nas três áreas (A, S e N).

Quantos funcionários possuem apenas curso de Agropecuária?

- (A) 4.
- (B) 8.
- (C) 12.
- (D) 16.
- (E) 20.

Informática

16

Durante a criação de um relatório técnico no BrOffice Writer, um aluno precisou:

- inserir uma tabela para organizar dados numéricos;
- mesclar células para criar um cabeçalho dentro da tabela;
- adicionar uma imagem com legenda numerada automaticamente;
- inserir um campo automático que atualize a data atual toda vez que o arquivo for aberto;
- aplicar um estilo de parágrafo personalizado para destacar observações importantes no texto.

Considerando essas ações, assinale a alternativa que relaciona corretamente os recursos que devem ser utilizados no BrOffice Writer.

- (A) Para mesclar células, deve-se converter a tabela em texto; a legenda é adicionada com uma caixa de texto, e o campo de data é inserido manualmente.
- (B) A mesclagem de células pode ser feita pela opção "Mesclar" no menu de tabela; a legenda da imagem pode ser gerada automaticamente via menu "Inserir > Legenda"; o campo de data pode ser inserido por "Inserir > Campo > Data" com a opção de data variável.
- (C) A legenda da imagem deve ser digitada manualmente abaixo dela; os campos de data não podem ser atualizados automaticamente no Writer.
- (D) O estilo de parágrafo personalizado exige edição do código fonte do arquivo; imagens com legenda numerada precisam ser criadas em um editor externo e importadas.
- (E) A mesclagem de células e inserção de campos automáticos só estão disponíveis na planilha BrOffice Calc, não no Writer.

17

Um estudante precisa encontrar um documento técnico em formato PDF publicado por uma instituição educacional nos últimos dois anos, que trata sobre cibersegurança em redes corporativas. Ele decide usar o Google como mecanismo de busca e aplicar filtros para tornar os resultados mais relevantes. Com base nesse cenário e nos recursos de busca avançada, assinale a alternativa que apresenta a forma mais adequada de realizar essa pesquisa.

- (A) cibersegurança em redes corporativas site:.com filetype:jpg
- (B) "cibersegurança redes corporativas" site:.org filetype:doc
- (C) cibersegurança redes corporativas site:.edu.br filetype:pdf after:2021
- (D) cibersegurança redes corporativas site:.gov filetype:exe before:2021
- (E) cibersegurança redes corporativas site:.net filetype:pdf

18

Uma equipe de suporte técnico está utilizando uma planilha no BrOffice Calc para controlar o consumo de energia de diversos computadores da empresa. A planilha possui as seguintes colunas:

- Coluna A: Nome do equipamento;
- Coluna B: Consumo mensal (em kWh);
- Coluna C: Valor do kWh (em R\$);
- Coluna D: Cálculo do custo mensal = consumo x valor do kWh;
- Coluna E: Situação (com o texto "ACIMA DO LIMITE" quando o custo mensal for maior que R\$ 200,00 e "DENTRO DO LIMITE" caso contrário)

Com base nesse cenário, assinale a alternativa que apresenta corretamente as fórmulas que podem ser utilizadas na linha 2 para realizar os cálculos nas colunas D e E.

- (A) D2: =B2+C2
E2: =SE(D2<200;"ACIMA DO LIMITE";"DENTRO DO LIMITE")
- (B) D2: =B2*C2
E2: =SE(D2>200;"ACIMA DO LIMITE";"DENTRO DO LIMITE")
- (C) D2: =SOMA(B2;C2)
E2: =SE(D2=200;"ACIMA DO LIMITE";"DENTRO DO LIMITE")
- (D) D2: =B2/C2
E2: =SE(D2>=200;"DENTRO DO LIMITE";"ACIMA DO LIMITE")
- (E) D2: =B2*C2
E2: =SE(D2<200;"ACIMA DO LIMITE";"DENTRO DO LIMITE")

19

Um técnico em informática precisa treinar novos colaboradores sobre o uso adequado de alguns tipos de softwares comuns em ambientes corporativos. Durante a apresentação, ele apresenta os seguintes exemplos:

- WinRAR / 7-Zip;
- Thunderbird / Outlook;
- Slack / Microsoft Teams;
- Gerenciador de Tarefas do Windows.

Após apresentar os softwares, ele solicita aos participantes que associem corretamente cada software à sua principal função:

1. compactação e descompactação de arquivos;
2. comunicação em tempo real entre equipes;
3. envio, leitura e organização de mensagens eletrônicas;
4. monitoramento e controle de recursos do sistema operacional.

Com base nas informações apresentadas, assinale a alternativa que relaciona corretamente os softwares com suas funções.

- (A) 1 – Thunderbird / Outlook; 2 – WinRAR / 7-Zip; 3 – Slack / Microsoft Teams; 4 – Gerenciador de Tarefas do Windows.
- (B) 1 – WinRAR / 7-Zip; 2 – Slack / Microsoft Teams; 3 – Thunderbird / Outlook; 4 – Gerenciador de Tarefas do Windows.
- (C) 1 – Gerenciador de Tarefas do Windows; 2 – Thunderbird / Outlook; 3 – Slack / Microsoft Teams; 4 – WinRAR / 7-Zip.
- (D) 1 – Slack / Microsoft Teams; 2 – WinRAR / 7-Zip; 3 – Gerenciador de Tarefas do Windows; 4 – Thunderbird / Outlook.
- (E) 1 – Thunderbird / Outlook; 2 – Microsoft Teams; 3 – WinRAR; 4 – Slack.

20

Uma empresa de médio porte utiliza uma Intranet para o acesso a sistemas internos de RH, controle de estoque e comunicados internos. Para acessar esses sistemas, os colaboradores precisam estar conectados à rede local da empresa. Durante a pandemia, alguns colaboradores passaram a trabalhar remotamente e a empresa adotou uma VPN (Virtual Private Network) como solução. Com base nesse cenário, assinale a alternativa que melhor explica a diferença entre Internet, Intranet e o uso da VPN.

- (A) A Internet é uma rede privada de acesso interno; a Intranet é uma rede pública; e a VPN serve apenas para acelerar o carregamento de sites em redes lentas.
- (B) A Intranet é uma rede pública na qual todos podem acessar os dados da empresa; já a Internet é usada exclusivamente para e-mails internos; a VPN protege contra vírus sem precisar de antivírus.
- (C) A Internet conecta computadores apenas dentro de empresas, enquanto a Intranet conecta computadores no mundo todo; a VPN criptografa discos rígidos para evitar roubo de dados locais.
- (D) A Intranet é uma rede interna restrita aos membros autorizados de uma organização, enquanto a Internet é uma rede pública de alcance global; a VPN permite acesso remoto seguro à Intranet por meio da Internet.
- (E) A Intranet é utilizada para acesso a mídias sociais corporativas, e a Internet para bancos de dados locais; a VPN é usada para compartilhar arquivos públicos com todos os usuários da web.

Legislação

21

De acordo com o Estatuto dos Funcionários Públicos do Município de Porto Alegre (Lei Complementar nº 133/1985), entre candidatos em igualdade de condições para o provimento de cargos efetivos, terá preferência

- (A) aquele que tiver menor número de filhos.
- (B) o solteiro, sem encargos de família.
- (C) aquele que primeiro requerer a preferência.
- (D) o já detentor de cargo público municipal.
- (E) aquele que comprovar maior tempo de residência no município.

22

De acordo com o que dispõe a Lei Municipal nº 6.309/1988 e suas atualizações (Plano de Carreira dos Funcionários da Administração Centralizada do Município de Porto Alegre/RS), em relação às atividades que integram cada um dos grupos do Quadro dos Cargos de Provimento Efetivo, relacione as colunas e assinale a alternativa com a sequência correta.

1. Grupo Apoio à Administração.
 2. Grupo Operacional.
 3. Grupo Atividades Complementares.
- () Atividades artesanais ou que exijam habilidade manual especializada.
- () Atividades de apoio e serviços gerais.
- () Atividades de apoio às áreas de tributação e arrecadação, à pesquisa, ao planejamento, à orientação, à coordenação e à administração técnica.
- (A) 3 – 1 – 2.
- (B) 1 – 2 – 3.
- (C) 2 – 1 – 3.
- (D) 2 – 3 – 1.
- (E) 1 – 3 – 2.

23

O Município de Porto Alegre pretende revisar o seu Plano Diretor de Desenvolvimento Urbano, com o objetivo de conciliar o crescimento econômico com a proteção ambiental e o controle do uso do solo urbano. De acordo com a Lei Orgânica Municipal, essa atuação

- (A) depende de autorização legislativa estadual, uma vez que o ordenamento territorial urbano é de competência concorrente entre estado e município.
- (B) deve observar a competência da União, que detém a prerrogativa exclusiva de elaborar planos diretores nacionais e municipais de desenvolvimento urbano.
- (C) é de competência privativa do município, que pode elaborar planos diretores e promover o adequado ordenamento territorial.
- (D) é matéria de competência comum entre União, estado e município, razão pela qual o município não pode agir de forma autônoma.
- (E) é de competência exclusiva do Estado do Rio Grande do Sul, cabendo ao município apenas executar políticas previamente definidas no âmbito estadual.

24

Rosa foi vítima de violência doméstica e, em razão disso, mudou-se de casa com seus dois filhos, Pedro e Sofia, de três e cinco anos, respectivamente. Em razão da repentina mudança de residência, Rosa está residindo na casa de uma tia em um bairro muito distante de onde residia. Rosa está preocupada porque a escola municipal do bairro atual somente tem vaga para um de seus filhos. Em relação ao disposto na Lei Maria da Penha (Lei nº 11.340/2006), o juiz poderá, quando necessário, sem prejuízo de outras medidas,

- (A) solicitar à Secretaria Municipal de Educação a reserva de vaga para apenas uma das crianças, respeitando o limite máximo de alunos por turma previsto em regulamento.
- (B) determinar a matrícula dos dois filhos de Rosa em instituição de Educação Básica mais próxima do local onde reside, ou a transferência deles para essa instituição, independentemente da existência de vaga.
- (C) autorizar a transferência de um dos filhos, devendo o outro permanecer na unidade escolar de origem até o surgimento de vaga, assegurando a preferência em relação aos demais.
- (D) determinar a inclusão das crianças em lista de espera, cabendo à escola providenciar a matrícula conforme a ordem cronológica de solicitação.
- (E) recomendar a matrícula das crianças com preferência para quando houver liberação de novas vagas, sendo que a decisão final sobre o ingresso imediato compete à direção da instituição de ensino, a fim de assegurar que não haverá comprometimento do ano letivo.

25

De acordo com o que dispõe a Lei Federal nº 8.069/1990 (Estatuto da Criança e do Adolescente – ECA), assinale a alternativa correta.

- (A) Os filhos havidos fora do casamento poderão ser reconhecidos por ambos os pais, desde que em conjunto, no próprio termo de nascimento, por testamento, mediante escritura ou outro documento público, qualquer que seja a origem da filiação.
- (B) A colocação em família substituta não admitirá transferência da criança ou do adolescente a terceiros ou a entidades governamentais ou não governamentais sem autorização dos guardiões.
- (C) A colocação em família substituta estrangeira constitui medida excepcional, sendo inadmissível na modalidade de adoção.
- (D) A morte dos adotantes restabelece o poder familiar dos pais naturais, que passam a exercer novamente a guarda dos filhos biológicos até nova ordem judicial.
- (E) Sem prévia e expressa autorização judicial, nenhuma criança ou adolescente nascido em território nacional poderá sair do país em companhia de estrangeiro residente ou domiciliado no exterior.

26

O município de Porto Alegre pretende alienar um imóvel público municipal considerado desnecessário ao serviço público. Segundo a Lei Orgânica do município, para que essa alienação seja válida, deverá haver, entre outros critérios,

- (A) indicação do prefeito municipal, com a publicação do ato no Diário Oficial.
- (B) autorização legislativa e concorrência pública, sendo esta dispensada nos casos de permuta.
- (C) autorização executiva se o bem for de uso comum do povo, dispensando-se a avaliação prévia.
- (D) dependerá de licitação, sendo dispensada nos casos de doação, sendo vedada a permuta.
- (E) O município está impedido de alienar bens imóveis, por ser patrimônio público inalienável.

27

De acordo com o que prevê expressamente a Lei Orgânica do Município de Porto Alegre/RS, preencha a lacuna e assinale a alternativa correta. “A _____, enquanto direito do cidadão e dever do Estado, é a política social que prevê, a quem necessitar, benefícios e serviços para o acesso a renda mínima e o atendimento das necessidades humanas básicas historicamente determinadas.”

- (A) previdência contributiva
- (B) seguridade econômica
- (C) política de trabalho e renda
- (D) proteção coletiva
- (E) assistência social

28

Assinale a alternativa que corresponde corretamente ao conceito de reintegração, de acordo com o que dispõe o Estatuto dos Funcionários Públicos do Município de Porto Alegre (Lei Complementar nº 133/1985).

- (A) Reingresso do funcionário demitido, com ressarcimento de prejuízos correspondentes às vantagens ligadas ao cargo; decorrerá de decisão administrativa ou judicial.
- (B) Forma de provimento do funcionário estável em cargo de igual ou inferior classificação, mais compatível com suas condições de saúde física ou mental, podendo ser processada a pedido ou *ex officio*.
- (C) O deslocamento do funcionário estável de um para outro cargo de mesma classificação e carga horária, observadas as condições prescritas em lei.
- (D) Forma de investidura do funcionário em disponibilidade em cargo de provimento efetivo equivalente, por sua natureza e classificação, àquele de que era titular.
- (E) Forma de ascensão funcional de uma classe para outra.

29

Nos termos da Lei Federal nº 8.069/1990 (Estatuto da Criança e do Adolescente – ECA), verificada a prática de ato infracional, a autoridade competente poderá aplicar ao adolescente, entre outras medidas,

- (A) detenção em unidade prisional.
- (B) proibição ao trabalho.
- (C) liberdade assistida.
- (D) imposição de multa pecuniária.
- (E) perda de benefícios assistenciais.

30

De acordo com a Lei Maria da Penha (Lei nº 11.340/2006), após o registro da ocorrência de violência doméstica e familiar contra a mulher, a autoridade policial deverá, de imediato, sem prejuízo dos demais procedimentos legais,

- (A) ouvir a ofendida, lavrar o boletim de ocorrência e tomar a representação a termo, se apresentada.
- (B) remeter os autos ao juiz, no prazo de até 36 horas e solicitar, diretamente ao juízo, a decretação da prisão preventiva do agressor.
- (C) solicitar autorização judicial para a realização do exame de corpo de delito e ouvir o agressor após a manifestação do Ministério Público.
- (D) requerer a autorização para proceder com a oitiva das testemunhas indicadas pela ofendida e das partes.
- (E) manter a ofendida em ambiente isolado pelo prazo de 48 horas para que não tenha contato com o agressor nesse período.

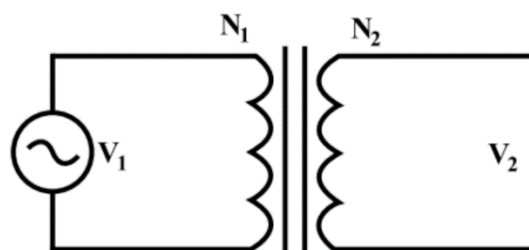
Conhecimentos Específicos

31

Determine o valor da tensão do secundário (V_2) do transformador ideal da imagem a seguir.

Dados:

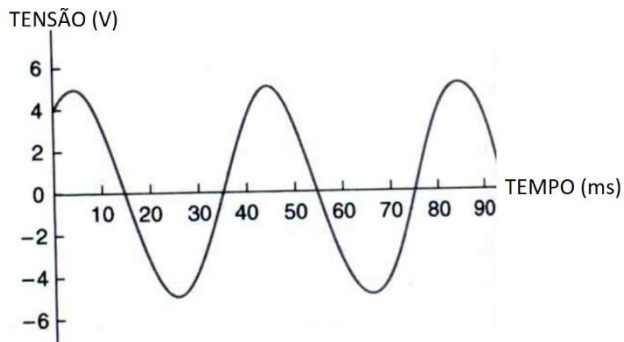
- $V_1 = 200V$.
- $N_1 = 1000$ espiras.
- $N_2 = 200$ espiras.



- (A) $V_2 = 40V$.
- (B) $V_2 = 45V$.
- (C) $V_2 = 50V$.
- (D) $V_2 = 1.000V$.
- (E) $V_2 = 1.100V$.

32

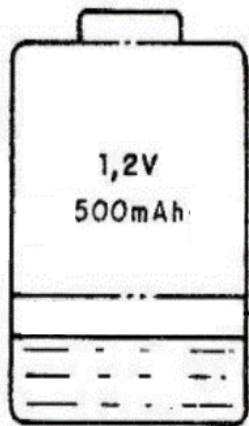
Determine a frequência elétrica (f) do sinal elétrico da figura a seguir.



- (A) $f = 10$ Hz.
- (B) $f = 15$ Hz.
- (C) $f = 20$ Hz.
- (D) $f = 25$ Hz.
- (E) $f = 30$ Hz.

33

Uma pilha recarregável ideal é utilizada para alimentar uma carga que consome corrente constante de 100 mA, operando na mesma tensão nominal da pilha. Considerando a descarga completa, e desprezando as perdas e assumindo a pilha inicialmente totalmente carregada, determine o tempo máximo aproximado (t), em minutos, que a carga pode ser alimentada.



- (A) $T = 300$ minutos.
- (B) $T = 400$ minutos.
- (C) $T = 500$ minutos.
- (D) $T = 600$ minutos.
- (E) $T = 700$ minutos.

34

Sobre as grandezas elétricas, preencha as lacunas e assinale a alternativa correta.

- _____ : taxa de transferência de energia elétrica em um circuito por unidade de tempo.
- _____ : oposição que um material oferece à passagem da corrente elétrica.
- _____ : fluxo de carga elétrica que percorre um condutor por unidade de tempo.
- _____ : diferença de potencial elétrico entre dois pontos de um circuito.
- _____ : número de ciclos por segundo de uma corrente alternada.

- (A) Tensão elétrica / Resistência elétrica / Corrente elétrica / Potência elétrica / Frequência elétrica
- (B) Potência elétrica / Corrente elétrica / Resistência elétrica / Tensão elétrica / Frequência elétrica
- (C) Potência elétrica / Resistência elétrica / Corrente elétrica / Tensão elétrica / Frequência elétrica
- (D) Frequência elétrica / Potência elétrica / Corrente elétrica / Tensão elétrica / Resistência elétrica
- (E) Resistência elétrica / Potência elétrica / Corrente elétrica / Tensão elétrica / Frequência elétrica

35

Em um transformador de potência, foi instalado um sensor de temperatura do tipo RTD de 3 fios para medir a temperatura do óleo isolante. O sensor está conectado a um transmissor de temperatura cuja indicação é exibida na sala de controle.

O transmissor possui as seguintes configurações:

- faixa de medição: 0 a 160 °C;
- sinal de saída: 4 a 20 mA.

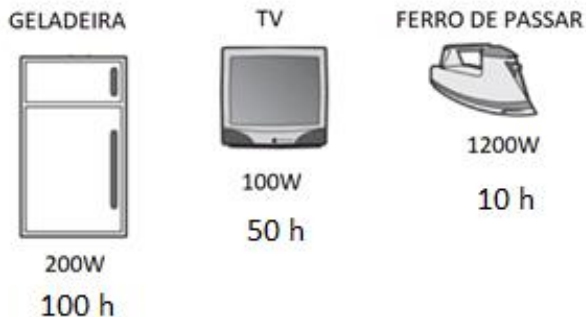
Durante uma verificação de rotina, um técnico de manutenção mediu, na caixa de ligação de campo, uma corrente de saída de 16 mA. Desprezando eventuais fontes de erro, qual é a temperatura do óleo isolante no momento da medição?

- (A) 90 °C.
- (B) 100 °C.
- (C) 120 °C.
- (D) 150 °C.
- (E) 160 °C.

36

A figura a seguir apresenta a potência ativa nominal e o tempo de utilização mensal de três equipamentos instalados em uma subestação de energia. Sabe-se que, nesse mesmo mês, o valor total da fatura de energia elétrica da instalação foi de R\$ 74. Com base nas informações apresentadas, é correto afirmar que o consumo total dos três equipamentos correspondeu a qual percentual do consumo total da instalação?

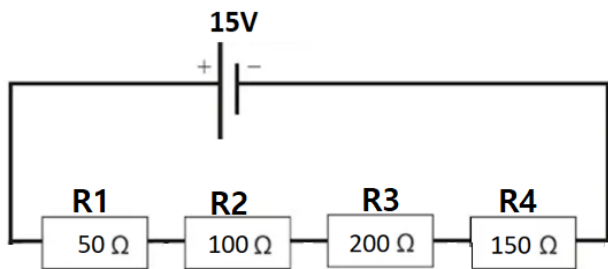
Considere: custo do KWh = R\$ 0,50.



- (A) 10%
- (B) 15%
- (C) 20%
- (D) 25%
- (E) 45%

37

Considerando o circuito série puramente resistivo da figura a seguir, calcule o valor da tensão (V_{R2}) e da potência (P_{R2}) dissipada pelo resistor R2.



- (A) $V_{R2} = 2\text{ V}$.
 $P_{R2} = 0,05\text{ W}$.
- (B) $V_{R2} = 3\text{ V}$.
 $P_{R2} = 0,09\text{ W}$.
- (C) $V_{R2} = 2\text{ V}$.
 $P_{R2} = 0,09\text{ W}$.
- (D) $V_{R2} = 3\text{ V}$.
 $P_{R2} = 0,05\text{ W}$.
- (E) $V_{R2} = 4\text{ V}$.
 $P_{R2} = 0,09\text{ W}$.

38

Em uma indústria, durante uma inspeção de segurança elétrica, foi verificado que:

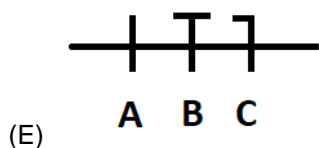
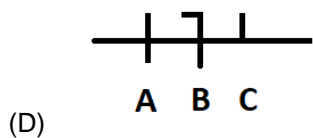
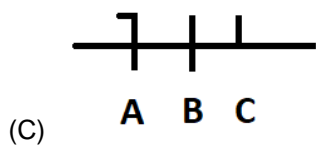
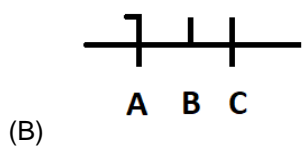
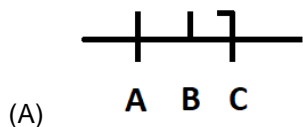
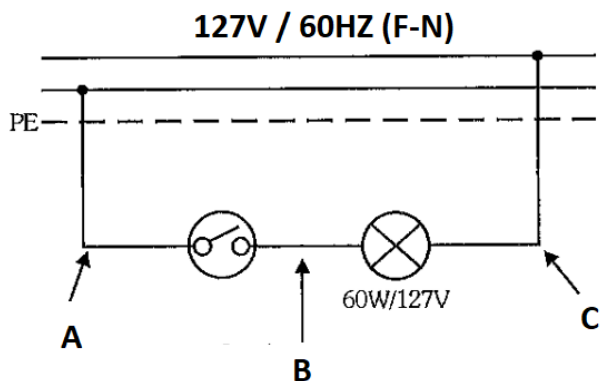
- I. algumas salas de painéis de distribuição não possuem sinalização indicando tensão, categoria de risco e medidas de proteção;
- II. colaboradores circulam por áreas de risco sem treinamento atualizado;
- III. não há controle formal de autorização para acesso às áreas de risco elétrico;
- IV. não existem registros de treinamentos periódicos nem inspeções de segurança elétrica recentes.

De acordo com a NR-10 (Segurança em Instalações e Serviços em Eletricidade), assinale a alternativa que apresenta todas as medidas corretas que a empresa deve adotar imediatamente para garantir a conformidade.

- (A) Colocar placas de advertência genéricas; permitir acesso supervisionado às áreas de risco para todos os colaboradores; e realizar treinamentos apenas na admissão.
- (B) Proibir o acesso de qualquer colaborador às áreas de risco sem a necessidade de treinamento, desde que haja sinalização.
- (C) Informar verbalmente os riscos aos colaboradores; instalar placas apenas nas áreas principais; e manter o controle de acesso apenas para eletricitistas.
- (D) Garantir que todas as áreas de risco elétrico possuam sinalização clara indicando tensão, categoria de risco e medidas de proteção; implementar controle formal de autorização de acesso; fornecer treinamentos periódicos para todos os colaboradores expostos; e manter registros documentados de treinamentos e inspeções.
- (E) Permitir acesso irrestrito às áreas de risco se os colaboradores estiverem usando luvas isolantes e capacetes, sem necessidade de registro de treinamentos.

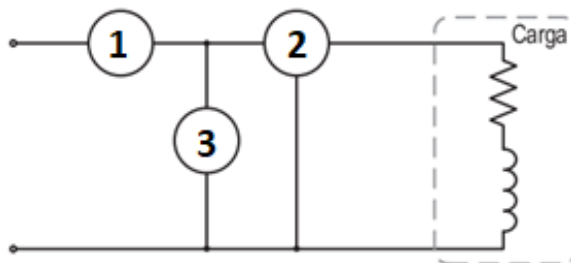
39

Analise o diagrama multifilar da figura a seguir, composto por um ponto de luz comandado por um interruptor simples, e assinale a alternativa que apresenta a função dos condutores A, B e C.



40

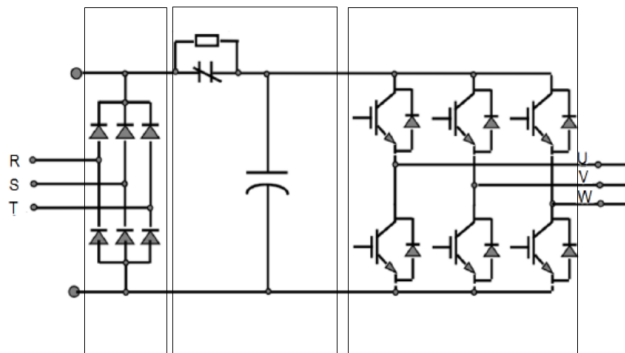
O circuito a seguir representa um sistema monofásico de medição elétrica no qual são utilizados três instrumentos designados por 1, 2 e 3, conectados a uma carga de característica resistiva-indutiva. Considerando o esquema apresentado e as formas típicas de ligação de instrumentos de medição em circuitos de corrente alternada, identifique corretamente cada um dos instrumentos.



- (A) 1 – Wattímetro.
2 – Amperímetro.
3 – Voltímetro.
- (B) 1 – Amperímetro.
2 – Wattímetro.
3 – Voltímetro.
- (C) 1 – Voltímetro.
2 – Wattímetro.
3 – Amperímetro.
- (D) 1 – Wattímetro.
2 – Voltímetro.
3 – Amperímetro.
- (E) 1 – Amperímetro.
2 – Voltímetro.
3 – Wattímetro.

41

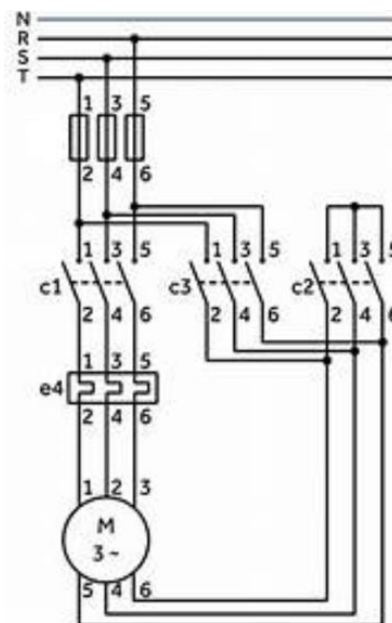
O inversor de frequência é um equipamento utilizado para controlar a velocidade de um motor de indução trifásico. Internamente, o inversor é composto por três blocos principais: o retificador; o barramento CC (ou circuito intermediário); e o inversor propriamente dito. Sobre a função de cada bloco, assinale a alternativa correta.



- (A) O retificador converte corrente alternada em contínua; o barramento CC filtra e armazena a energia; e o inversor converte a corrente contínua em corrente alternada com frequência e tensão variáveis.
- (B) O inversor converte corrente alternada em contínua; o retificador filtra a tensão; e o barramento CC controla a frequência de saída.
- (C) O retificador gera corrente alternada de frequência variável; e o barramento CC a transforma em tensão contínua fixa.
- (D) O barramento CC converte corrente alternada em contínua; e o retificador ajusta a tensão de saída para o motor.
- (E) O inversor apenas comuta as fases de saída, sem alterar a frequência da tensão aplicada ao motor.

42

O diagrama elétrico apresentado a seguir se refere ao circuito de força para acionamento de um motor elétrico trifásico. Qual é o tipo de partida implementada para o motor neste circuito?



- (A) Partida direta.
- (B) Partida direta com reversão.
- (C) Partida estrela-triângulo.
- (D) Partida com chave compensadora.
- (E) Partida com autotransformador.

43

Em relação às formas de partida de motores elétricos, analise as assertivas e assinale a alternativa que aponta a(s) correta(s).

- I. Na partida direta, o motor é ligado diretamente à rede, recebendo tensão nominal total, resultando em alta corrente de partida.
- II. Na partida estrela-triângulo, a tensão aplicada inicialmente aos enrolamentos é superior à tensão nominal, resultando em torque inicial maior que o nominal.
- III. Na partida com inversor de frequência, é possível controlar simultaneamente a frequência e a tensão aplicadas ao motor, permitindo partida suave e controle de velocidade e torque.

- (A) I, apenas.
- (B) I e II, apenas.
- (C) II e III, apenas.
- (D) II, apenas.
- (E) I e III, apenas.

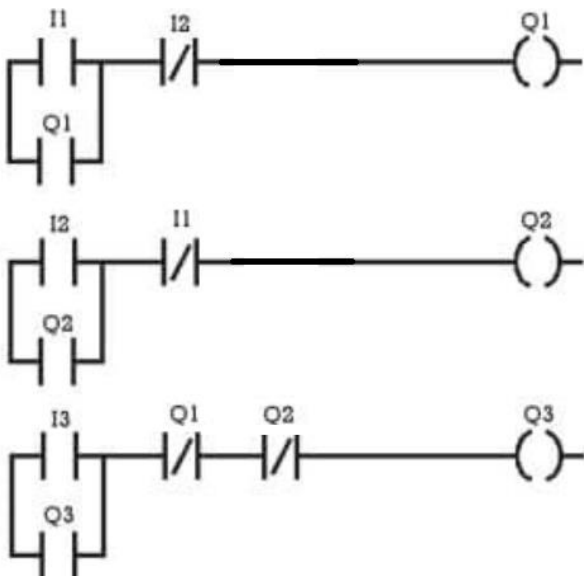
44

Em um Sistema de Proteção contra Descargas Atmosféricas (SPDA), a instalação de captosres corretamente projetados (hastes, malhas ou mastros condutores) fornece um caminho seguro para a corrente de descargas atmosféricas, reduzindo o risco de danos à estrutura da edificação. Além disso, algumas edificações incluem Dispositivos de Proteção contra Surtos (DPS) como parte da instalação elétrica. Assinale a alternativa correta.

- (A) O subsistema de captação elimina totalmente a necessidade do DPS na instalação elétrica
- (B) O DPS somente deve ser instalado em áreas rurais
- (C) O subsistema de captação fornece um caminho seguro para a descarga direta, enquanto o DPS protege os equipamentos internos contra sobretensões induzidas na rede elétrica.
- (D) O DPS é dispensável em edificações com captosres de malha e hastes interligadas ao aterramento.
- (E) O subsistema de captação somente deve ser instalado em áreas urbanas.

45

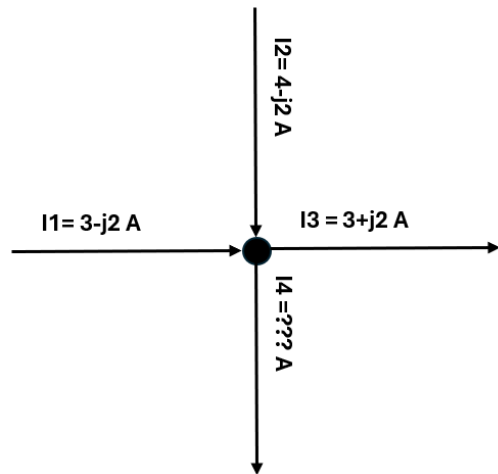
Ao analisar o diagrama lógico da figura a seguir, é correto afirmar que a saída Q3 somente será ligada se a(s)



- (A) entrada I2 estiver ligada.
- (B) entrada I1 estiver ligada.
- (C) saídas digitais Q1 e Q2 estiverem desligadas e a entrada I3 estiver ligada.
- (D) entrada I3 estiver ligada e a saída Q1 estiver ligada.
- (E) entrada I3 estiver ligada e a saída Q2 estiver ligada.

46

Em um determinado nó da instalação elétrica em corrente alternada, as correntes elétricas são exibidas conforme a imagem a seguir. Determine o valor da corrente elétrica I4.



- (A) $I_4 = 2 - j6$ A.
- (B) $I_4 = 3 - j2$ A.
- (C) $I_4 = 5 - j4$ A.
- (D) $I_4 = 4 - j6$ A.
- (E) $I_4 = 2 + j4$ A.

47

Em sistemas de distribuição de energia elétrica, as linhas podem ser aéreas ou subterrâneas, cada uma apresentando características distintas em termos de custo, manutenção, confiabilidade e proteção. Sobre esses dois tipos de linha, assinale a alternativa correta.

- (A) Linhas aéreas possuem menor custo de instalação inicial e maior facilidade de manutenção, mas estão mais sujeitas a falhas causadas por intempéries, quedas de árvores e descargas atmosféricas.
- (B) Linhas subterrâneas são mais fáceis de reparar e inspecionar do que linhas aéreas, devido ao acesso direto aos cabos enterrados.
- (C) Linhas aéreas necessitam de menor isolamento que linhas subterrâneas, que podem ser instaladas diretamente no solo sem proteção adicional.
- (D) Linhas subterrâneas dispensam proteção contra sobrecorrentes e surtos elétricos, enquanto linhas aéreas exigem sistemas completos de proteção.
- (E) Linhas aéreas apresentam menor probabilidade de interrupção no fornecimento de energia, já que estão elevadas e fora do alcance de interferências externas.

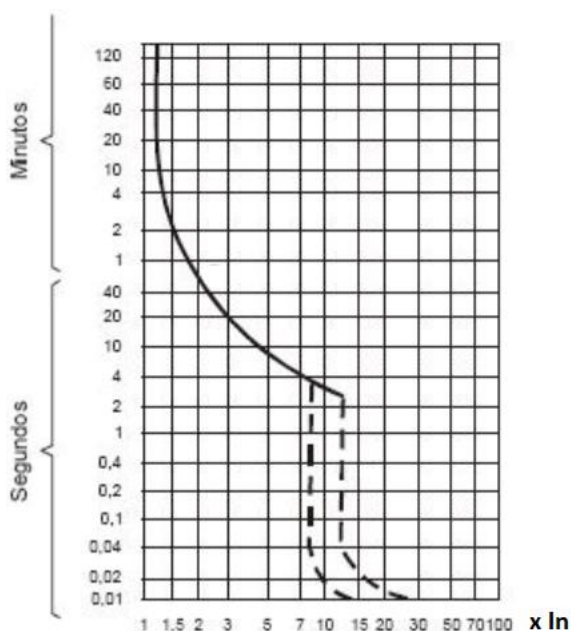
48

Durante a manutenção de um circuito elétrico em baixa tensão, um trabalhador sofreu um choque elétrico e permanece em contato com o condutor energizado. De acordo com os procedimentos de primeiros socorros previstos na norma NR-10 (Segurança em Instalações e Serviços em Eletricidade), qual é a conduta correta?

- (A) Retirar imediatamente a vítima do contato com o condutor energizado usando as próprias mãos, mesmo com o circuito energizado.
- (B) Encostar na vítima para avaliação dos sinais vitais mesmo com o circuito energizado.
- (C) Cortar o condutor energizado com ferramenta metálica não isolada.
- (D) Utilizar água ou outro líquido para molhar a vítima e reduzir a condutividade elétrica.
- (E) Interromper o fornecimento de energia elétrica desligando a chave geral ou o disjuntor, afastar a vítima do local se houver risco adicional, avaliar sinais vitais, realizar procedimento de reanimação se necessário e acionar o socorro especializado.

49

A figura a seguir representa a curva de disparo de um disjuntor de proteção com corrente nominal de 10A instalado em um determinado circuito. Determine o tempo para atuação do disjuntor se a corrente do circuito em determinado cenário for de 70A.



- (A) T= 1 segundo.
- (B) T= 2 segundos.
- (C) T= 4 segundos.
- (D) T= 10 segundos.
- (E) T= 15 segundos.

50

De acordo com a norma NBR 5410 (Instalações Elétricas de Baixa Tensão), em qual esquema de aterramento NÃO é permitido atribuir ao dispositivo diferencial residual (DR) a função de seccionamento automático contra choques elétricos?

- (A) TN-S.
- (B) TN-C-S.
- (C) TN-C.
- (D) TT.
- (E) IT.

51

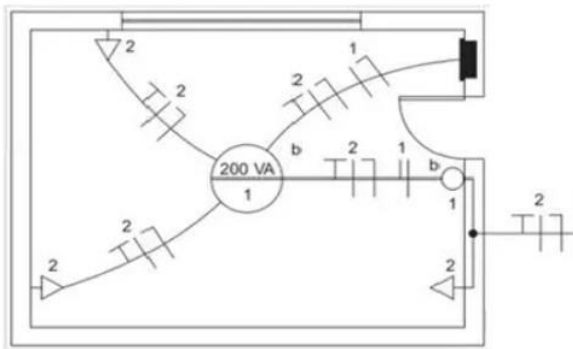
De acordo com a NR 10 (Segurança em Instalações e Serviços em Eletricidade), sobre as medidas de controle e segurança em instalações elétricas energizadas, analise as assertivas a seguir e assinale a alternativa que aponta a(s) correta(s).

- I. O bloqueio e a sinalização devem ser aplicados sempre que houver possibilidade de reenergização acidental, sendo obrigatória a identificação do responsável pela execução do bloqueio.
- II. A desenergização de um circuito elétrico é considerada completa somente após a constatação da ausência de tensão, devendo o aterramento temporário ser realizado antes dessa verificação.
- III. A reenergização de uma instalação elétrica só pode ocorrer após a retirada das ferramentas, dos materiais, dos dispositivos de bloqueio e das sinalizações, com a autorização formal do responsável pela instalação.
- IV. O uso de equipamentos de proteção coletiva é facultativo quando a instalação elétrica possui dispositivo Diferencial Residual (DR) de alta sensibilidade.

- (A) I e III, apenas.
- (B) II e IV, apenas.
- (C) I, II e III, apenas.
- (D) I e IV, apenas.
- (E) III e IV, apenas.

52

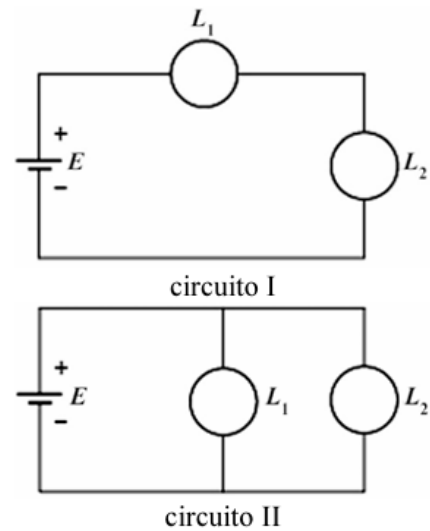
Considerando o diagrama unifilar da figura a seguir, assinale a alternativa correta.



- (A) O circuito 1 é um circuito de tomada de uso especial.
- (B) O circuito 2 é um circuito de iluminação.
- (C) A lâmpada pode ser acionada por 3 interruptores.
- (D) O circuito 1 é um circuito de iluminação, e o circuito 2 é um circuito de tomada de uso geral.
- (E) O circuito 3 tem 1 lâmpada de 200 VA.

53

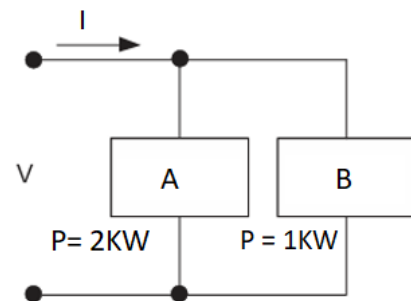
A figura a seguir apresenta dois circuitos contendo uma fonte de tensão contínua ideal de valor E e duas lâmpadas idênticas L_1 e L_2 . No circuito I, as lâmpadas estão ligadas em série, enquanto, no circuito II, estão ligadas em paralelo. Considerando que as lâmpadas possuem a mesma resistência elétrica R e que o brilho delas é proporcional à potência dissipada, assinale a alternativa correta.



- (A) As lâmpadas L_1 e L_2 brilham igualmente em ambos os circuitos.
- (B) No circuito I, as lâmpadas brilham mais intensamente do que no circuito II.
- (C) No circuito II, as lâmpadas brilham mais intensamente do que no circuito I.
- (D) Apenas a lâmpada L_1 acende no circuito I.
- (E) No circuito II, cada lâmpada recebe metade da tensão total da fonte.

54

Sabendo-se que a potência reativa total da instalação da figura a seguir é de 4 KVar indutivo, determine o fator de potência da instalação.



- (A) $FP = 0,9$.
- (B) $FP = 0,8$.
- (C) $FP = 0,7$.
- (D) $FP = 0,6$.
- (E) $FP = 0,5$.

55

Em sistemas elétricos de potência, os relés de proteção exercem papel fundamental na segurança, confiabilidade e continuidade do fornecimento de energia. Esses dispositivos são responsáveis por detectar anormalidades e comandar o desligamento automático de equipamentos, evitando danos graves a componentes do sistema. Os relés de proteção são identificados por números padronizados que indicam suas funções específicas, o que facilita a interpretação de diagramas elétricos e esquemas de comando. Com base nessas informações, assinale a alternativa que apresenta corretamente o significado das funções dos relés de proteção indicados pelos números 27, 59, 50 e 51.

- (A) 27 – Sobretensão.
59 – Subtensão.
50 – Sobrecorrente temporizada.
51 – Sobrecorrente instantânea.
- (B) 27 – Subtensão.
59 – Sobretensão.
50 – Sobrecorrente instantânea.
51 – Sobrecorrente temporizada.
- (C) 27 – Subtensão.
59 – Sobretensão.
50 – Corrente de neutro.
51 – Corrente diferencial.
- (D) 27 – Falha de fase.
59 – Desequilíbrio de corrente.
50 – Sobretensão.
51 – Subcorrente.
- (E) 27 – Falta à terra.
59 – Perda de excitação.
50 – Subcorrente.
51 – Sobretensão temporizada.

56

Em um projeto de instalação elétrica residencial, será instalado um circuito dedicado para alimentar um chuveiro elétrico de 5.500 W, ligado em 220 V. O electricista responsável deve dimensionar corretamente os condutores e o disjuntor de proteção, conforme orienta a ABNT NBR 5410, garantindo segurança e funcionamento adequado do circuito. Considere as seguintes definições:

- I_z = capacidade de condução de corrente do condutor (em regime permanente);
- I_n = corrente nominal do dispositivo de proteção (disjuntor ou fusível);
- I_b = corrente de projeto (corrente prevista para a carga do circuito).

De acordo com os critérios de dimensionamento e coordenação estabelecidos pela NBR 5410, a relação correta entre essas grandezas é

- (A) $I_b < I_n < I_z$
- (B) $I_n < I_b < I_z$
- (C) $I_b \leq I_n \leq I_z$
- (D) $I_z < I_n < I_b$
- (E) $I_b = I_n = I_z$

57

Em um sistema de acionamento de motor elétrico controlado por inversor de frequência, a velocidade é ajustada variando-se simultaneamente a tensão e a frequência de alimentação, de modo a manter inicialmente a relação tensão/frequência (V/f) constante. A partir de determinada condição, o motor entra na região de enfraquecimento de campo, em que o fluxo magnético é reduzido para permitir o aumento da velocidade. O enfraquecimento de campo em motores de indução controlados por inversor de frequência ocorre quando a(o)

- (A) frequência de alimentação é inferior à nominal, exigindo aumento do fluxo magnético.
- (B) motor opera com corrente abaixo do nominal, exigindo aumento do fluxo para manter o torque
- (C) frequência de alimentação é igual à nominal e a tensão permanece constante.
- (D) frequência de alimentação é superior à nominal e a tensão já atingiu o valor nominal do motor
- (E) torque de carga é reduzido e o controle vetorial desliga o campo magnetizante.

58

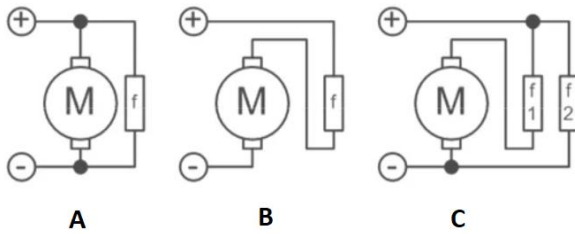
As lâmpadas se diferenciam entre si não só pelos diferentes fluxos luminosos que elas irradiam, mas também pelas diferentes potências que consomem. Considerando os dados da tabela a seguir determine a eficiência luminosa (η) das lâmpadas A e B.

Lâmpada	Potência da lâmpada (W)	Perdas no reator/driver (W)	Fator de potência	Fluxo luminoso (lm)
A	90	20	1	1.100
B	80	20	0,8	1.000

- (A) $n_A = 9 \text{ lm/W}$ e $n_B = 8 \text{ lm/W}$.
- (B) $n_A = 2 \text{ lm/W}$ e $n_B = 2 \text{ lm/W}$.
- (C) $n_A = 1 \text{ lm/W}$ e $n_B = 0,8 \text{ lm/W}$.
- (D) $n_A = 10 \text{ lm/W}$ e $n_B = 9 \text{ lm/W}$.
- (E) $n_A = 11 \text{ lm/W}$ e $n_B = 10 \text{ lm/W}$.

59

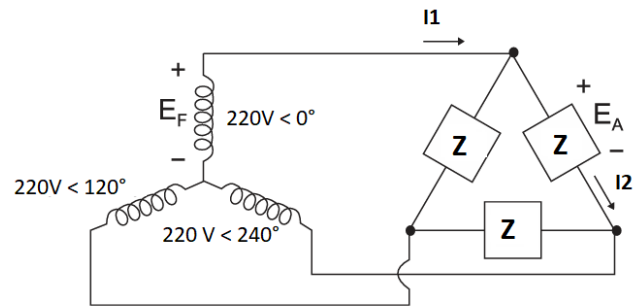
Com base nos esquemas de ligação apresentados a seguir, assinale a alternativa que apresenta o tipo de excitação correspondente a cada motor de corrente contínua.



- (A) A: excitação composta.
B: excitação shunt.
C: excitação série.
- (B) A: excitação shunt.
B: excitação composta.
C: excitação série.
- (C) A: excitação série.
B: excitação shunt.
C: excitação composta.
- (D) A: excitação série.
B: excitação composta.
C: excitação shunt.
- (E) A: excitação shunt.
B: excitação série.
C: excitação composta.

60

A figura a seguir representa um sistema gerador que alimenta uma carga trifásica equilibrada. Determine o módulo das correntes elétricas I_1 e I_2 destacadas na figura. Considere: $Z = (6+8j) \Omega$.



- (A) $I_1 = 30 \text{ A}$ e $I_2 = 50 * \sqrt{3} \text{ A}$.
- (B) $I_1 = 15 \text{ A}$ e $I_2 = 10 * \sqrt{3} \text{ A}$.
- (C) $I_1 = 66 \text{ A}$ e $I_2 = 22 * \sqrt{3} \text{ A}$.
- (D) $I_1 = 20 * \sqrt{3} \text{ A}$ e $I_2 = 50 \text{ A}$.
- (E) $I_1 = 10 \text{ A}$ e $I_2 = 25 \text{ A}$.

Discursiva

Instruções para Prova Discursiva

A Prova Discursiva, de caráter eliminatório e classificatório, O candidato deverá obter pontuação mínima de 50% (cinquenta por cento) do total máximo de pontos ou mais para não ser eliminado do Concurso Público.

A Prova Discursiva será avaliada com base nos seguintes aspectos:

1. conhecimento técnico-científico sobre a matéria;
2. atendimento ao tema proposto na questão;
3. clareza na argumentação e senso crítico em relação ao tema proposto na questão;
4. utilização adequada da Língua Portuguesa.

O candidato terá sua Prova Discursiva avaliada com nota 0 (zero) e estará automaticamente eliminado do Concurso Público se:

- a) fugir completamente ao tema proposto na questão;
 - b) manuscruver em letra ilegível ou grafar por outro meio que não o determinado em Edital;
 - c) apresentar acentuada desestruturação na organização textual ou atentar contra o pudor;
 - d) redigir seu texto a lápis, ou a tinta em cor diferente de azul ou preta;
 - e) não apresentar sua Prova Discursiva na Folha da Versão Definitiva ou entregá-la em branco, ou desenvolvê-la com espaçamento excessivo entre letras, palavras, parágrafos e margens;
 - f) apresentar identificação de qualquer natureza (nome parcial, nome completo, outro nome qualquer, número(s), letra(s), sinais, desenhos ou códigos).
- A Folha da Versão Definitiva será o único documento válido para a avaliação da Prova Discursiva. As folhas para rascunho, no caderno de questões, são de preenchimento facultativo e não valerão para a finalidade de avaliação da Prova Discursiva.
 - O candidato disporá de 15 (quinze) linhas, no máximo, para elaborar a resposta da questão da Prova Discursiva, sendo desconsiderado para efeito de avaliação qualquer fragmento de texto que for escrito fora do local apropriado ou que ultrapassar a extensão máxima de 15 (quinze) linhas permitidas para a elaboração de seu texto.
 - A Prova Discursiva deverá ser feita à mão pelo próprio candidato, em letra legível, com caneta esferográfica transparente de tinta azul ou preta.

1

O fator de potência (FP) é um parâmetro fundamental para avaliar a eficiência de uma instalação elétrica. Com base nos princípios da eficiência energética:

- defina o que é fator de potência;
- indique duas causas técnicas que podem reduzir o FP de uma instalação;
- indique duas medidas técnicas para correção do FP.

1

2

3

4

5

6

7

8

9

10

11

12

13

14

15

Realização

Instituto Avalia