



DOMINGO DE MANHÃ

**PREFEITURA MUNICIPAL DE PORTO ALEGRE/RS**  
**PROCESSOS SELETIVOS SIMPLIFICADOS 004 A 014/2023**

**ARQUITETURA**

**INSTRUÇÕES**

Leia atentamente e cumpra rigorosamente as instruções que seguem, pois elas são parte integrante das provas e das normas que regem esse certame.

1. Certifique-se de que o ambiente de prova:
  - contém 50 (cinquenta) questões;
2. Cada questão oferece 5 (cinco) alternativas de respostas, representadas pelas letras A, B, C, D e E, sendo apenas 1 (uma) a resposta correta.
3. Será respeitado o tempo para realização da prova conforme previsto em edital.
4. A responsabilidade referente à interpretação dos conteúdos das questões é exclusiva do candidato.
5. Os gabaritos preliminares da prova objetiva serão divulgados na data descrita no Cronograma de Execução desse certame.



V1\_16/06/2023 09:52:04



**Implicações do ChatGPT no trabalho e nas relações humanas***Por Victor Barboza*

01 Você já precisou de um atendimento, seja por computador, seja pelo telefone, e, quando  
02 percebeu, estava falando com uma máquina? Cada vez mais comuns, os chats automáticos já  
03 fazem parte da realidade do atendimento de muitas empresas. Porém, muitas vezes, depois de  
04 clicar em um monte de opções, a máquina se perde, e aí de duas uma: **ou a conversa é**  
05 **encerrada automaticamente, ou o atendimento é transferido para um humano.** Mas esse  
06 cenário está com os dias contados. A Microsoft vai introduzir, em breve, em seu pacote Office, a  
07 tecnologia de inteligência artificial batizada de "ChatGPT". Com um investimento de 10 bilhões  
08 de dólares, trata-se de uma solução na nuvem com a principal utilidade de gerar textos como os  
09 produzidos por humanos, como este que você está lendo agora. O anúncio foi feito por Satya  
10 Nadella, atual CEO da Microsoft, que acredita que a tecnologia "vai viralizar" devido a sua  
11 capacidade não somente de produzir redações de qualidade, mas também de responder a  
12 perguntas e até mesmo gerar códigos de desenvolvimento de software.

13 A ideia do ChatGPT começou em 2018, quando foi lançada a primeira versão do projeto,  
14 e aos poucos ele foi se aprimorando. Hoje, ele conta com uma vasta quantidade de textos  
15 disponíveis na web, incluindo conteúdo de veículos de notícias, artigos da Wikipédia e até posts  
16 em redes sociais. O GPT é um modelo de linguagem baseado em redes neurais, um conceito  
17 ligado à inteligência artificial que prevê que uma sentença de texto seja coerente, fazendo total  
18 sentido para a compreensão humana. Ele será empregado em chatbots capazes de gerar  
19 relações mais objetivas com as pessoas, usando apenas algumas instruções de entrada, sendo  
20 útil para gerar textos para blogs, redes sociais e sites, por exemplo. Depois de pronto, o resultado  
21 pode ser conferido e corrigido por um humano para adaptações de escrita ou supressão de  
22 impropriedades.

23 Nas empresas, a ferramenta será capaz de trazer o cliente mais para perto. Ademais,  
24 haverá diminuição no tempo de espera, otimização de diferentes departamentos de espera e  
25 uma ajuda extra para o negócio aprimorar seus produtos e serviços. E isto é muito bem-vindo.  
26 Para você ter uma ideia, em 2020, de acordo com o Relatório Zendesk de tendências da  
27 experiência do cliente, apenas 61% dos clientes entrevistados afirmaram que conseguiram  
28 resolver seus problemas nesse tipo de meio de comunicação. A ideia do ChatGPT é elevar esse  
29 número para mais de 90%. A partir de seu lançamento, redações com aproximadamente 500  
30 palavras, que são consideradas "a quantidade certa" para várias postagens, poderão ser  
31 construídas com facilidade pela solução, que ainda não trará resultados perfeitos, razão pela qual  
32 a figura do revisor se torna importante.

33 Para Filipe Bento, CEO da Br24, os textos, de modo geral, são muito bons, levando em  
34 conta que são produzidos por um computador. "Não estamos diante de mais uma tecnologia que  
35 vem para "roubar" o trabalho dos humanos, mas sim levar à redução no número de empregos  
36 em algumas áreas, como escrita criativa, redação de conteúdo e tradução. Por outro lado, a  
37 tecnologia, via de regra, cria oportunidades em outros segmentos, mudando significativamente  
38 o mercado de trabalho", afirma Bento.

39 Ao automatizar muitas tarefas que atualmente são realizadas por humanos, como a  
40 geração de texto, a tradução e a resposta a perguntas, a ideia é que a máquina replique  
41 automaticamente o pensamento e a atuação de uma pessoa. O ChatGPT então demandará  
42 pessoas que saibam dialogar com ele. Para Bento, com a automação das tarefas, as empresas  
43 vão se tornar mais eficientes e precisas, o que pode beneficiá-las e, por sua vez, criar empregos  
44 que exijam habilidades humanas para agregar muito mais valor aos seus negócios.

(Disponível em: <https://fdr.com.br/2023/02/22/voce-ja-ouviu-falar-em-chapgpt-tem-gente-com-medo-de-perder-o-emprego-por-conta-dele/> – texto adaptado especialmente para esta prova).

**QUESTÃO 01** – Analisando-se as características ligadas ao texto, é INCORRETO afirmar que ele:

- A) Veicula a opinião do autor em relação à nova tecnologia.
- B) Estabelece uma tentativa de diálogo com o leitor.
- C) Apresenta a visão de pessoas que trabalham fora da Microsoft acerca do ChatGPT.
- D) Formula uma definição para chatbot, ao contrário do verificado quanto à sigla GPT.
- E) Aborda a capacidade do ChatGPT de automatizar tarefas desempenhadas por pessoas.

---

**QUESTÃO 02** – É uma inferência que o leitor pode construir a partir do contato com o texto:

- A) A mudança de cenário que a tecnologia deve introduzir em atendimentos presenciais.
  - B) A importância do revisor, porque os autores dos textos escritos em chatbots têm a pretensão de também publicá-los em livros.
  - C) O entendimento de que os atuais chats automáticos alcançaram um nível de excelência a ponto de funcionarem sem falhas.
  - D) O pensamento de que a Microsoft é uma empresa despreocupada em estar à frente do seu tempo.
  - E) A consciência da necessidade de adaptação gerada por mais uma inovação da inteligência artificial.
- 

**QUESTÃO 03** – A palavra “ademais” (l. 23) é morfologicamente classificada como:

- A) Pronome.
  - B) Conjunção.
  - C) Advérbio.
  - D) Preposição.
  - E) Adjetivo.
- 

**QUESTÃO 04** – As vírgulas da linha 10 foram utilizadas para separar:

- A) Um aposto.
  - B) Um vocativo.
  - C) Um adjunto adverbial.
  - D) Uma expressão retificativa.
  - E) Uma oração justaposta assindética.
- 

**QUESTÃO 05** – Quanto à predicação, o verbo presente em “A tecnologia, via de regra, cria oportunidades em outros segmentos” é:

- A) Intransitivo.
  - B) Transitivo direto.
  - C) Transitivo indireto.
  - D) Bitransitivo.
  - E) De ligação.
- 

**QUESTÃO 06** – A palavra “ideia”, encontrada no texto, teve o emprego do acento agudo abolido em função da vigência do Novo Acordo Ortográfico da Língua Portuguesa. Outro ditongo aberto que teve o emprego do acento agudo suprimido é:

- A) Chapeu.
  - B) Papeis.
  - C) Sois.
  - D) Heroico.
  - E) Ceu.
- 

**QUESTÃO 07** – Com o objetivo de preservar o sentido original da mensagem, a palavra “improcedências” (l. 22) somente pode ser substituída por:

- A) Incoerências.
  - B) Proveniências.
  - C) Fundamentos.
  - D) Incolumidades.
  - E) Discórdias.
-

**QUESTÃO 08** – Na frase “Ele será empregado em chatbots capazes de gerar relações mais objetivas com as pessoas, usando apenas algumas instruções de entrada, sendo útil para gerar textos para blogs, redes sociais e sites, por exemplo” (l. 18-20), se o pronome “ele” for flexionado no plural, quantas outras palavras precisariam ter a grafia modificada para garantir a correta concordância verbo-nominal?

- A) Duas.
- B) Três.
- C) Quatro.
- D) Cinco.
- E) Seis.

**QUESTÃO 09** – Na frase adaptada do texto “Muitas tarefas foram realizadas por humanos”, a correta conversão para a voz ativa é:

- A) Realizam-se muitas tarefas por intermédio de humanos.
- B) Humanos sabem realizar muitas tarefas.
- C) Humanos realizaram muitas tarefas.
- D) Realizaram-se muitas tarefas por intermédio de humanos.
- E) Humanos realizam muitas tarefas.

**QUESTÃO 10** – Considerando-se o excerto em negrito (l. 04-05), as conjunções empregadas expressam ideia de:

- A) Comparação.
- B) Adição.
- C) Oposição.
- D) Conclusão.
- E) Alternância.

## LEGISLAÇÃO

**QUESTÃO 11** – Tendo como referência a Constituição Federal, analise as assertivas abaixo:

- I. Legislar sobre as diretrizes da política nacional de transportes é competência privativa da União.
- II. Zelar pela guarda das instituições democráticas é competência comum da União, dos Estados, do Distrito Federal e dos Municípios.
- III. Cabe aos Estados a competência de decretação do estado de defesa.

Quais estão corretas?

- A) Apenas I.
- B) Apenas I e II.
- C) Apenas I e III.
- D) Apenas II e III.
- E) I, II e III.

**QUESTÃO 12** – De acordo com o Código Penal Brasileiro, o funcionário público municipal que se apropria de notebook de propriedade particular do qual teve a posse em razão do cargo pratica o crime de:

- A) Furto.
- B) Apropriação indébita.
- C) Roubo.
- D) Peculato.
- E) Corrupção passiva.

**QUESTÃO 13** – Segundo o Estatuto da Criança e do Adolescente, um indivíduo com 13 anos de idade é considerado:

- A) Criança.
- B) Jovem.
- C) Adolescente.
- D) Juvenil.
- E) Infantil.

**QUESTÃO 14** – O Estatuto da Pessoa Idosa, Lei nº 10.741/2003, regula os direitos assegurados às pessoas com idade igual ou superior a \_\_\_\_\_ anos.

Assinale a alternativa que preenche corretamente a lacuna do trecho acima.

- A) 55 (cinquenta e cinco)
- B) 60 (sessenta)
- C) 65 (sessenta e cinco)
- D) 70 (setenta)
- E) 75 (setenta e cinco)

**QUESTÃO 15** – Com referência na Lei Maria da Penha, analise as assertivas abaixo:

- I. A lei prevê a não revitimização da depoente.
- II. Deve-se evitar questionamentos sobre a vida privada da depoente.
- III. Inquirições sucessivas sobre o mesmo fato devem ser evitadas.

Quais estão corretas?

- A) Apenas II.
- B) Apenas I e II.
- C) Apenas I e III.
- D) Apenas II e III.
- E) I, II e III.

**QUESTÃO 16** – Conforme a Lei de Improbidade Administrativa: "O mero exercício da função ou desempenho de competências públicas, \_\_\_\_\_, afasta a responsabilidade por ato de improbidade administrativa".

Assinale a alternativa que preenche corretamente a lacuna do trecho acima.

- A) com comprovação de ato doloso sem fim ilícito
- B) sem comprovação de ato doloso com fim ilícito
- C) com comprovação de ato culposo com fim ilegítimo
- D) sem comprovação de ato culposo com fim ilegal
- E) com comprovação de ato doloso sem fim ilegítimo

**QUESTÃO 17** – De acordo com a Lei Orgânica de Porto Alegre, o dia 26 de março representa no Município a(o):

- A) Feriado de Carnaval.
- B) Dia da igualdade racial.
- C) Comemoração do servidor público.
- D) Feriado de Nossa Senhora dos Navegantes.
- E) Data magna.

**QUESTÃO 18** – Segundo o Estatuto dos Funcionários Públicos de Porto Alegre, a inspeção de saúde para ingresso no serviço público municipal é válida por \_\_\_\_\_ dias, podendo ser repetida durante este período no caso de candidato julgado temporariamente incapaz.

Assinale a alternativa que preenche corretamente a lacuna do trecho acima.

- A) 20 (vinte)
- B) 30 (trinta)
- C) 60 (sessenta)
- D) 90 (noventa)
- E) 120 (cento e vinte)

**QUESTÃO 19** – Com referência no Estatuto dos Funcionários Públicos de Porto Alegre, é considerado forma de movimentação interna de detentor de cargo efetivo:

- I. Transferência.
- II. Nomeação.
- III. Promoção.

Quais estão corretas?

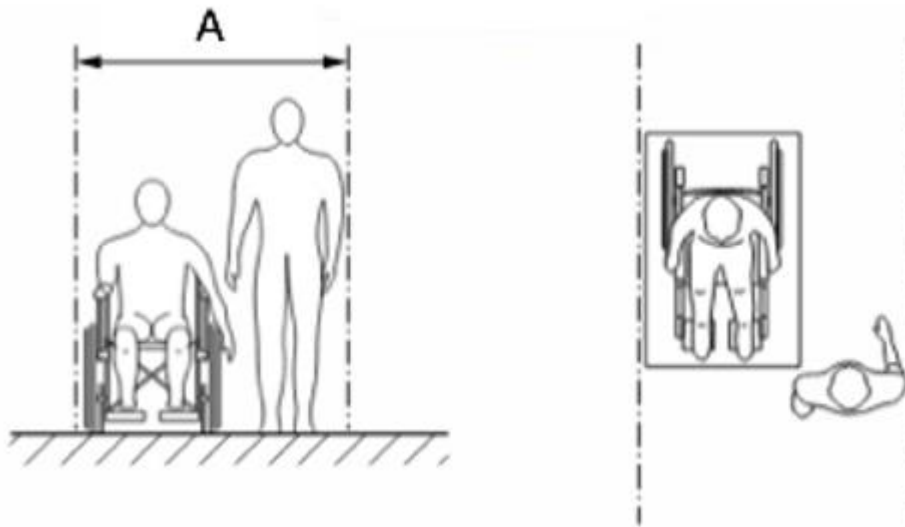
- A) Apenas II.
- B) Apenas I e II.
- C) Apenas I e III.
- D) Apenas II e III.
- E) I, II e III.

**QUESTÃO 20** – De acordo com Lei Orgânica de Porto Alegre, é INCORRETO afirmar que o Município será administrado com base no compromisso fundamental da:

- A) Sigilosidade de seus atos.
- B) Participação popular nas decisões.
- C) Moralidade administrativa.
- D) Prestação integrada dos serviços públicos.
- E) Descentralização político-administrativa.

**CONHECIMENTOS ESPECÍFICOS**

**QUESTÃO 21** – De acordo com a NBR 9050, a letra A na Figura 1 a seguir refere-se a:



**Um pedestre e uma pessoa em cadeira de rodas – Vistas frontal e superior  
Figura 1**

- A) 1,00 a 1,50.
- B) 1,10 a 1,20.
- C) 1,10 a 1,80.
- D) 1,20 a 1,50.
- E) 1,50 a 1,80.

**QUESTÃO 22** – Considerando a NBR 9050, analise as assertivas abaixo:

- I. Foco de pedestres é a indicação luminosa de permissão ou impedimento de locomoção na faixa apropriada.
- II. Guia de balizamento é qualquer elemento natural ou edificado que possa ser utilizado como referência de orientação direcional por todas as pessoas, especialmente as com deficiência visual.
- III. Utilização autônoma é o uso de equipamento com autonomia total em todas as etapas do percurso.

Quais estão corretas?

- A) Apenas I.
- B) Apenas II.
- C) Apenas III.
- D) Apenas I e III.
- E) I, II e III.

**QUESTÃO 23** – De acordo com a NBR 15575, é INCORRETO afirmar que:

- A) Durabilidade é o comportamento em uso de uma edificação e de seus sistemas.
- B) Capacidade térmica é a quantidade de calor necessária para variar, em uma unidade, a temperatura de um sistema.
- C) Coeficiente de descarga é a razão entre o fluxo de ar real em relação ao fluxo ideal que passa pela abertura, estando relacionado às resistências de fluxo de ar nas aberturas de portas e janelas quando abertas.
- D) Barreiras radiantes são materiais de baixa emissividade incorporados em câmaras de ar, como, por exemplo, em áticos.
- E) Emissividade é o quociente da taxa de radiação emitida por uma superfície pela taxa de radiação emitida por um corpo negro à mesma temperatura.

**QUESTÃO 24** – Sobre o desempenho do sistema de pisos destinados às áreas de uso privativo ou comum, analise as assertivas abaixo:

- I. Áreas molhadas são áreas da edificação que recebem respingos de água decorrentes da sua condição de uso e exposição e que não resultam na formação de lamina d'água pelo uso normal ao qual o ambiente se destina.
- II. Áreas secas são áreas onde, em condições normais de uso e exposição, a utilização direta de água não está prevista nem mesmo durante a operação de limpeza.
- III. Camada de contrapiso é o estrato com as funções de regularizar o substrato, proporcionando uma superfície uniforme de apoio, coesa, aderida ou não e adequada à camada de acabamento, podendo eventualmente servir como camada de embutimento, caimento ou declividade.

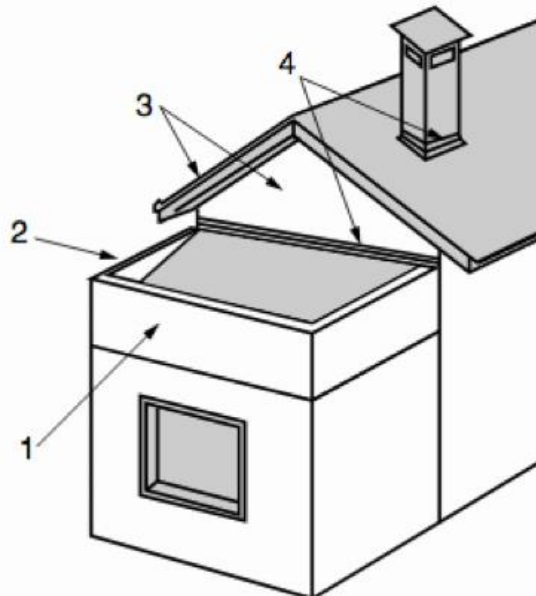
Quais estão corretas?

- A) Apenas I.
- B) Apenas II.
- C) Apenas III.
- D) Apenas II e III.
- E) I, II e III.

**QUESTÃO 25** – Sobre os requisitos e critérios de desempenho para os sistemas de cobertura para edificações habitacionais, é correto afirmar que:

- A) Telhado de alpendre é o telhado constituído por duas águas.
- B) Laje plana é a laje de cobertura com declividade menor ou igual a 8%.
- C) Desvão é o espaço compreendido entre o telhado e o forro ou laje de forro.
- D) Trama é a estrutura principal integrada pelos caibros e ripas.
- E) Tesoura é o elemento da estrutura secundária de sustentação do telhado.

**QUESTÃO 26** – De acordo com a NBR 15575, os números 3 e 4 na Figura 2 representam, respectivamente:



**Figura 2**

- A) Empena e rufo.
- B) Espigão e rincão.
- C) Ático e quebra.
- D) Beiral e cobre-muro.
- E) Tacaniça e cumeeira.



**QUESTÃO 27** – Sobre a elaboração de projetos de arquitetura, analise as assertivas abaixo:

- I. Objeto da construção é o produto resultado da construção do especificado no objeto do projeto.
- II. Conversão funcional é a recuperação e adaptação de edifício, monumento ou espaço urbano, habilitando-o para novas funções.
- III. Auditoria é a ação ou função específica facultada a um profissional habilitado quando em atuação em sua área de conhecimento e especializado em determinado campo de atuação profissional, visando suprir necessidades técnicas.

Quais estão corretas?

- A) Apenas I.
- B) Apenas II.
- C) Apenas I e II.
- D) Apenas II e III.
- E) I, II e III.

**QUESTÃO 28** – Sobre o desenho urbano, analise as assertivas abaixo e assinale V, se verdadeiras, ou F, se falsas.

- ( ) Espaço aberto é o espaço livre de edificação, somente descoberto e natural.
- ( ) Reurbanização é a atividade técnica de reabilitação do espaço urbano.
- ( ) Requalificação é a intervenção decorrente de projeto urbanístico que considera a situação urbana preexistente como parte do projeto.
- ( ) Renovação urbana é a intervenção decorrente de projeto urbanístico que modifica a situação existente, transformando totalmente usos e configurações urbanas que envolvam demolições e reconstruções.

A ordem correta de preenchimento dos parênteses, de cima para baixo, é:

- A) V – F – V – F.
- B) F – F – F – V.
- C) V – F – V – V.
- D) F – V – F – F.
- E) V – V – V – F.

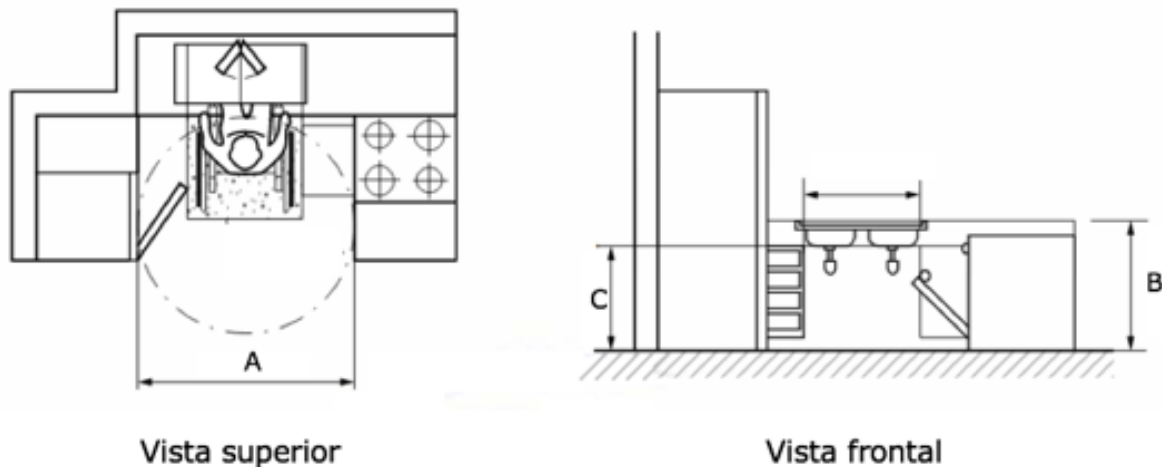
**QUESTÃO 29** – De acordo com a NBR 16636, é um dos elementos que constitui o Sistema de Conforto Ambiental Urbano (SCAU):

- A) Sinalização e acessibilidade.
- B) Preservação de áreas de conservação.
- C) Infraestrutura verde.
- D) Prevenção em áreas de risco.
- E) Drenagem urbana.

**QUESTÃO 30** – De acordo com a NBR 16868, assinale a alternativa INCORRETA.

- A) Amarração direta no plano da parede é o padrão de distribuição dos blocos ou tijolos no plano da parede, no qual as juntas verticais se defasam em no mínimo 9 cm e no mínimo  $\frac{1}{4}$  do comprimento dos blocos ou tijolos.
- B) Área efetiva é a área de um componente ou elemento com desconto das áreas dos furos e vazados.
- C) Cinta é o elemento estrutural armado apoiado continuamente na parede, ligado ou não às lajes, vergas ou contravergas.
- D) Componente é a menor parte constituinte dos elementos da estrutura.
- E) Coxim é o elemento estrutural não contínuo, apoiado na parede, para distribuir cargas concentradas.

**QUESTÃO 31** – Quando nas unidades acessíveis de locais de hospedagem forem previstas cozinhas ou similares, deve ser garantida a condição de circulação. Na Figura 3 abaixo, as letras A e B representam, respectivamente:



Dimensões em metros  
Figura 3

- A) 1.20 – 0.85.
- B) 1.10 – 0.73.
- C) 1.50 – 0.85.
- D) 1.10 – 0.90.
- E) 1.00 – 0.73.

**QUESTÃO 32** – De acordo com a Lei nº 12.378/2010, é INCORRETO afirmar que:

- A) No exercício de atividade em áreas de atuação compartilhadas com outras áreas profissionais, o Conselho de Arquitetura e Urbanismo (CAU) do Estado ou do Distrito Federal fiscalizará o exercício profissional da Arquitetura e Urbanismo.
- B) Ao arquiteto e urbanista é facultado acompanhar a implantação ou execução de projeto ou trabalho de sua autoria pessoalmente ou por meio de preposto especialmente designado com a finalidade de averiguar a adequação da execução ao projeto ou concepção original.
- C) Para fins de comprovação de autoria ou de participação e de formação de acervo técnico, o arquiteto e urbanista deverá registrar seus projetos e demais trabalhos técnicos ou de criação no CAU do ente da Federação onde atua.
- D) Alterações em trabalho de autoria de arquiteto e urbanista, tanto em projeto como em obra dele resultante, somente poderão ser feitas mediante consentimento por escrito da pessoa natural titular dos direitos autorais, salvo pactuação em contrário. Na hipótese de a alteração não ter sido concebida pelo autor do projeto original, o resultado final terá como coautores o arquiteto e urbanista autor do projeto original e o autor do projeto de alteração, salvo decisão expressa em contrário do primeiro, caso em que a autoria da obra passa a ser apenas do profissional que houver efetuado as alterações.
- E) Não constitui infração disciplinar, além de outras definidas pelo Código de Ética e Disciplina, locupletar-se ilicitamente, por qualquer meio, às custas de cliente, diretamente ou por intermédio de terceiros.

**QUESTÃO 33** – Sobre os componentes cerâmicos, blocos e tijolos para alvenaria, assinale a alternativa INCORRETA.

- A) Área bruta é a área da seção de assentamento delimitada pelas arestas do bloco ou tijolo, sem desconto das áreas dos furos, quando houver.
- B) Bloco cerâmico alveolar é o componente de alvenaria cujos vazados são distribuídos em toda a sua face de assentamento, que não se enquadre nas demais classificações.
- C) Tijolo é o componente principal cuja altura seja de até 100 mm.
- D) Septo é a parte laminar que divide os vazados do bloco ou perfurações do tijolo.
- E) Tijolo cerâmico de canto é o componente da alvenaria com ou sem furos na vertical com uma das faces arredondadas.

**QUESTÃO 34** – Sobre as argamassas inorgânicas destinadas ao revestimento de paredes e tetos, analise as assertivas abaixo:

- I. Argamassa inorgânica é a mistura homogênea de um ou mais ligantes inorgânicos, agregados miúdos e água, podendo conter fibras, adições e/ou aditivos com características específicas de desempenho adequadas à utilização.
- II. Argamassa inorgânica para revestimento ARV-II é a argamassa inorgânica indicada para o revestimento interno de qualquer edificação e externo de edificações com altura total de até 10 m do nível médio da rua da fachada principal.
- III. Argamassa de emboço técnico é a argamassa inorgânica destinada à utilização como primeira camada do revestimento de edificações, fazendo parte de um revestimento ATD multicamadas.

Quais estão corretas?

- A) Apenas I.
- B) Apenas II.
- C) Apenas III.
- D) Apenas I e III.
- E) I, II e III.

**QUESTÃO 35** – Sobre as telhas cerâmicas, assinale a alternativa INCORRETA.

- A) Área da telha é o produto do comprimento de fabricação pela largura de fabricação expresso em metros quadrados.
- B) Furo de amarração é a abertura que permite a fixação da telha nos apoios.
- C) Telhas planas de encaixe são telhas cerâmicas que têm geometria formada por capa e canal no mesmo componente, para permitir o encaixe entre si, têm pinos, ou pinos e furos de amarração, para fixação na estrutura de apoio.
- D) Telhas planas de sobreposição são telhas cerâmicas planas que somente se sobrepõem, podendo ter pinos para o encaixe na estrutura de apoio ou pinos e furos de amarração para fixação.
- E) As características dimensionais básicas das telhas cerâmicas são as seguintes: largura de fabricação (L); comprimento de fabricação (C); posição do pino ou furo de amarração (Lp); altura do pino (Hp); rendimento médio (R<sub>m</sub>); e galga média (Gm).

**QUESTÃO 36** – Sobre as instalações elétricas prediais, analise as assertivas abaixo:

- I. Quadro de distribuição principal é o primeiro quadro de distribuição após a entrada da linha elétrica na edificação. Naturalmente, o termo se aplica a todo quadro de distribuição que seja o único de uma edificação.
- II. Linha externa é a linha que entra ou sai de uma edificação, seja a linha de energia, de sinal, uma tubulação de água, de gás ou de qualquer outra utilidade.
- III. Devem ser previstos circuitos distintos para partes da instalação que requeiram controle específico, de tal forma que esses circuitos não sejam afetados pelas falhas de outros (por exemplo, circuitos de supervisão predial).

Quais estão corretas?

- A) Apenas I.
- B) Apenas II.
- C) Apenas III.
- D) Apenas II e III.
- E) I, II e III.

**QUESTÃO 37** – De acordo com a NBR 13133, é INCORRETO afirmar que:

- A) Linde é a linha que separa dois territórios contíguos.
- B) Nível d'água normalmente é a medida sobre uma régua limnimétrica em um determinado momento em relação a uma superfície horizontal, expresso em metros ou centímetros.
- C) Poligonal principal é a figura geométrica determinada com os pontos materializados do apoio tipográfico.
- D) Seção de nivelamento é o trecho de nivelamento determinado entre dois pontos de referência de nível.
- E) Valo de divisa é uma espécie de fosso usado como divisa.

**QUESTÃO 38** – Sobre os sistemas prediais de água fria e água quente, analise as assertivas abaixo:

- I. Ramal predial é a tubulação derivada da coluna de distribuição, ou diretamente do barrilete, destinada a alimentar sub-ramais.
- II. Restritor de vazão é o componente instalado na peça de utilização com a finalidade de provocar perda de carga localizada.
- III. Junta de expansão é o componente destinado a absorver as dilatações lineares de tubulação.

Quais estão corretas?

- A) Apenas I.
- B) Apenas II.
- C) Apenas III.
- D) Apenas II e III.
- E) I, II e III.

**QUESTÃO 39** – Sobre o disposto na Lei nº 14.133/2021, assinale a alternativa INCORRETA.

- A) O leilão poderá ser cometido a leiloeiro oficial ou a servidor designado pela autoridade competente da Administração, e o regulamento deverá dispor sobre seus procedimentos operacionais.
- B) O julgamento por menor preço ou maior desconto e, quando couber, por técnica e preço considerará o menor dispêndio para a Administração, atendidos os parâmetros mínimos de qualidade definidos no edital de licitação.
- C) A habilitação é a fase da licitação em que se verifica o conjunto de informações e documentos necessários e suficientes para demonstrar a capacidade do licitante de realizar o objeto da licitação, dividindo-se unicamente em três etapas: jurídica, técnica e econômico-financeira.
- D) A modalidade diálogo competitivo é restrita a contratações em que a Administração vise a contratar objeto que envolva, dentre outras condições, a impossibilidade de as especificações técnicas serem definidas com precisão suficiente pela Administração.
- E) É dispensável a licitação para contratação que mantenha todas as condições definidas em edital de licitação realizada há menos de 1 (um) ano, quando se verificar que naquela licitação: não surgiram licitantes interessados ou não foram apresentadas propostas válidas; as propostas apresentadas consignaram preços manifestamente superiores aos praticados no mercado ou incompatíveis com os fixados pelos órgãos oficiais competentes.

**QUESTÃO 40** – De acordo com a Lei nº 14.133/2021, analise as assertivas abaixo:

- I. Considera-se estudo técnico preliminar o documento constitutivo da primeira etapa do planejamento de uma contratação que caracteriza o interesse público envolvido e a sua melhor solução e dá base ao anteprojeto, ao termo de referência ou ao projeto básico a serem elaborados caso se conclua pela viabilidade da contratação.
- II. Credenciamento é o processo administrativo de chamamento público em que a Administração Pública convoca interessados em prestar serviços ou fornecer bens para que, preenchidos os requisitos necessários, se credenciem no órgão ou na entidade para executar o objeto quando convocados.
- III. Pré-qualificação é o procedimento seletivo prévio à licitação, convocado por meio de edital, destinado à análise das condições de habilitação, total ou parcial, dos interessados ou do objeto.

Quais estão corretas?

- A) Apenas I.
- B) Apenas II.
- C) Apenas III.
- D) Apenas I e II.
- E) I, II e III.

**QUESTÃO 41** – Sobre o projeto e a execução de estruturas de madeira apresentados na NBR 7190, analise as assertivas abaixo:

- I. A letra romana maiúscula  $D$  refere-se à classe de resistência para folhosas.
- II. A letra  $E_0$  refere-se ao módulo de elasticidade da madeira em situação de incêndio.
- III. A rigidez dos materiais é medida pelo valor médio do módulo de elasticidade, determinado na fase de comportamento elástico-linear.

Quais estão corretas?

- A) Apenas I.
- B) Apenas II.
- C) Apenas III.
- D) Apenas I e III.
- E) I, II e III.

**QUESTÃO 42** – De acordo com a NBR 16868, assinale a alternativa INCORRETA.

- A) Amarração direta de paredes é o padrão de ligação de paredes por intertravamento de blocos ou tijolos, respeitando a superposição em toda a espessura.
- B) A amarração direta de paredes é obtida com a interpenetração alternada de 50% das fiadas de uma parede na outra ao longo das interfaces comuns.
- C) Contraverga é o elemento estrutural armado colocado sob o vão de abertura com a função de prevenir fissuração nos seus cantos.
- D) Excentricidade é a distância entre o eixo de um elemento estrutural e a resultante de uma determinada ação que atue sobre ele.
- E) Graute é o comprimento de trecho de alvenaria, fora do plano da seção, considerado para aumento de rigidez da seção transversal.

**QUESTÃO 43** – De acordo com a NBR 9077, é correto afirmar que:

- A) A largura das saídas, isto é, dos acessos, escadas, descargas, entre outros, é dada pela seguinte fórmula:  $P = N/P$ .
- B) Os acessos devem satisfazer às seguintes condições, dentre outras: ter pé-direito mínimo de 2,40 m, com exceção de obstáculos representados por vigas, vergas de portas e outros, cuja altura mínima livre deve ser de 2,10 m.
- C) Para que um prédio seja classificado em Z – edificações em que a propagação do fogo é difícil – e, portanto, a distância máxima a ser percorrida possa ser maior, é necessário, entre outros quesitos, que tenha paredes externas com resistência ao fogo igual ou superior à da estrutura, resistindo, pelo menos, a 4 horas de fogo.
- D) As escadas à prova de fumaça podem ter lances curvos.
- E) As antecâmaras, para ingressos nas escadas enclausuradas, devem ter comprimento mínimo de 1,80 m e ter pé-direito mínimo de 2,50 m.

**QUESTÃO 44** – Considerando a NBR 7480, analise as assertivas abaixo:

- I. Área nominal é o valor que representa a área da seção transversal do fio ou da barra de diâmetro nominal padronizado, sendo que os valores são expressos em centímetros quadrados.
- II. Diâmetro nominal é o valor que representa o diâmetro equivalente da seção transversal típica do fio ou da barra.
- III. As barras da categoria CA-50 devem ser providas de nervuras transversais oblíquas. Os eixos das nervuras transversais oblíquas devem formar, com a direção do eixo da barra, um ângulo entre  $45^\circ$  e  $75^\circ$ .

Quais estão corretas?

- A) Apenas I.
- B) Apenas II.
- C) Apenas I e II.
- D) Apenas II e III.
- E) I, II e III.

**QUESTÃO 45** – Sobre o projeto, seleção e instalação de extintores de incêndio, analise as assertivas abaixo e assinale V, se verdadeiras, ou F, se falsas.

- ( ) Fogo classe K é o fogo em ambiente de cozinha que envolva óleos comestíveis de origem vegetal e animal e gorduras utilizados para esse fim.
- ( ) Possuem risco baixo as edificações e áreas de risco com carga de incêndio específica acima de  $300 \text{ MJ/m}^2$  até  $1000 \text{ MJ/m}^2$ .
- ( ) Os extintores portáteis devem ser instalados nas seguintes condições: sua alça deve estar no máximo a 1,60 m do piso ou o fundo deve estar no mínimo a 0,10 m do piso, mesmo que apoiado em suporte instalado sobre o piso.
- ( ) Deve haver no mínimo um extintor de incêndio distante a não mais de 10 m da porta de acesso da entrada principal da edificação, entrada do pavimento ou entrada da área de risco.

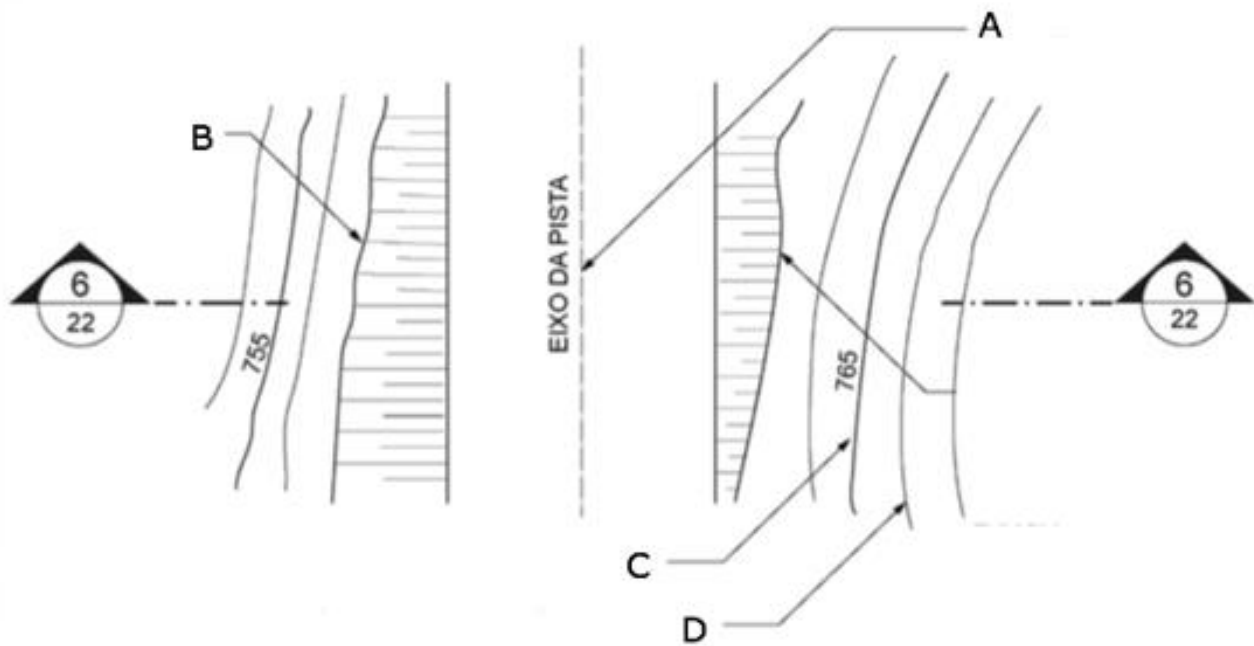
A ordem correta de preenchimento dos parênteses, de cima para baixo, é:

- A) F – F – V – V.
- B) V – F – V – F.
- C) F – F – V – F.
- D) V – V – F – V.
- E) F – V – F – F.

**QUESTÃO 46** – Sobre os elementos estruturais de concreto simples, é INCORRETO afirmar que:

- A) A espessura do pilar-parede não pode ser menor que 10 cm,  $1/20$  da altura total ou do comprimento vertical não apoiado ou e 10 cm, no caso de pilares-paredes de fundação ou de sapatas corridas.
- B) Não pode ser usado concreto simples para blocos sobre estacas.
- C) Pilares de concreto simples devem ser calculados da mesma maneira que os pilares-paredes: a menor dimensão deve ser 20 cm ou  $1/10$  de sua altura.
- D) A área da base de blocos de fundação deve ser determinada a partir da tensão admissível do solo para cargas não majoradas. A espessura média do bloco não pode ser menor do que 20 cm.
- E) O comprimento horizontal do pilar-parede a ser considerado para cada carga vertical concentrada no topo não pode ultrapassar a distância de centro a centro entre cargas e a distância entre apoios acrescida de quatro vezes a espessura do pilar-parede.

**QUESTÃO 47** – De acordo com a NBR 6492, as letras A, B e D na Figura 4 abaixo referem-se, respectivamente, à:



**Exemplo de uso de linha – Taludes**  
**Figura 4**

- A) Linha de centro – linha de cota principal – linha de talude.  
 B) Rua – talude – linha de cota principal.  
 C) Linha de eixo – destaque para o pé do talude – linha de cota secundária.  
 D) Linha tracejada – linha da crista do talude – linha de cota.  
 E) Linha de eixo – talude – linha de cota principal.

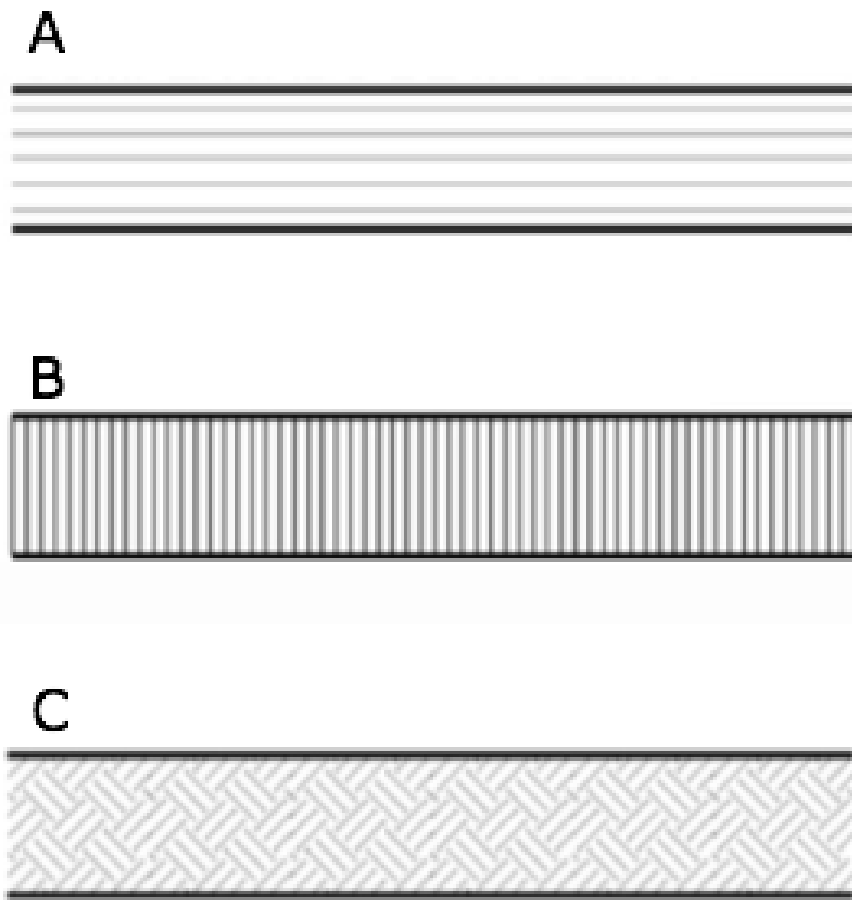
**QUESTÃO 48** – Sobre a representação dos tipos e larguras de linhas em desenhos técnicos apresentada na NBR 16861, analise as assertivas abaixo:

- I. A linha contínua extralarga tem aplicação geral em contornos visíveis de elementos em corte e seções quando não utilizadas hachuras, enquanto a linha contínua larga é aplicada em contornos visíveis de elementos em corte quando utilizadas hachuras.  
 II. As linhas tracejadas larga e estreita têm aplicação em contornos e arestas não visíveis.  
 III. A linha pontilhada é aplicada em contornos de partes não incluídas no projeto.

Quais estão corretas?

- A) Apenas I.  
 B) Apenas II.  
 C) Apenas III.  
 D) Apenas I e II.  
 E) I, II e III.

**QUESTÃO 49** – De acordo com a NBR 6492, as letras A, B e C na Figura 5 abaixo representam, respectivamente:



**Figura 5**

- A) Alvenaria a construir – granito em corte – solo.
- B) Compensado de madeira – aço em corte – terra.
- C) Mármore – alvenaria a construir – aterro.
- D) Compensado de madeira – enchimento de piso – terra.
- E) Concreto em corte – aterro – enchimento.

**QUESTÃO 50** – Com base nos métodos de projeção e suas relações geométricas, assinale a alternativa correta.

- A) Seção é a representação mostrando exclusivamente os contornos de um objeto oriundos da intersecção de um ou mais planos de corte.
- B) Projeção oblíqua é o método de projeção no qual o centro de projeção é colocado a uma distância infinita e todas as linhas de projeção são paralelas.
- C) Projeção no primeiro diedro é a representação ortográfica compreendendo a disposição em torno da vista principal de um objeto, de algumas ou de todas as outras cinco vistas desse objeto. Com relação à vista principal, a vista superior fica acima.
- D) Ponto principal é a posição em que o centro de projeção é representado no plano de base.
- E) Plano de projeção é o plano horizontal passando através do centro de projeção.