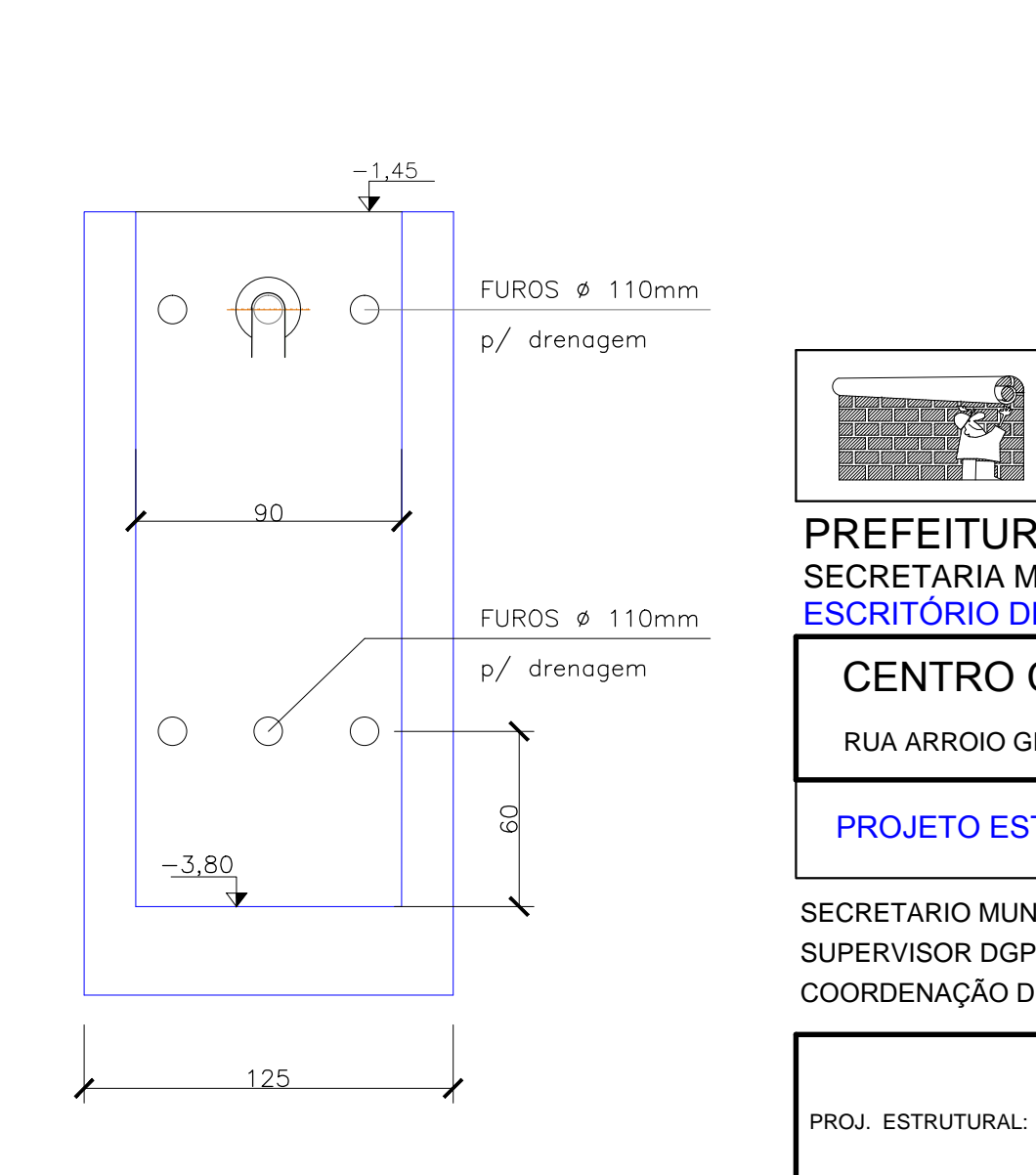
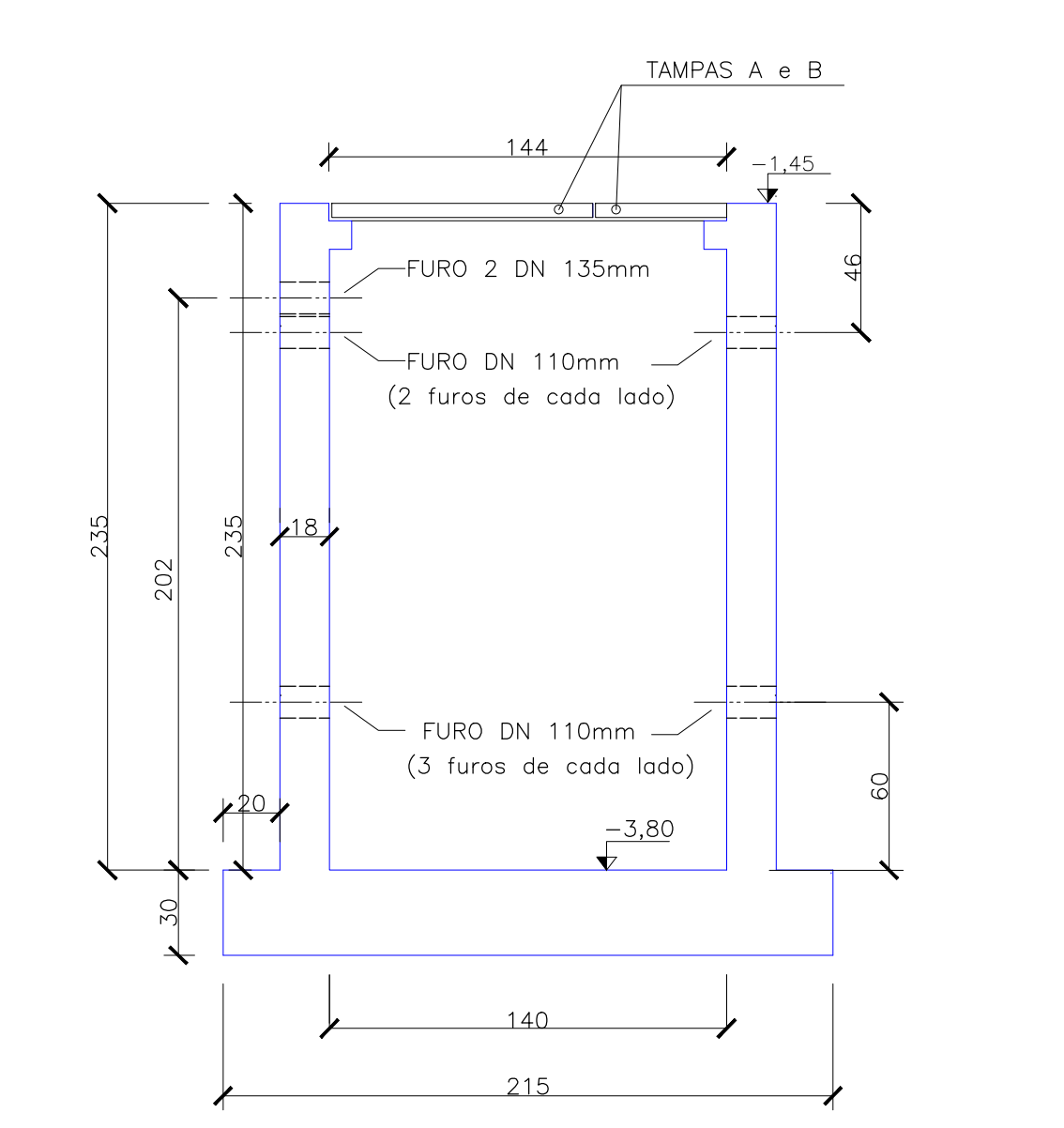
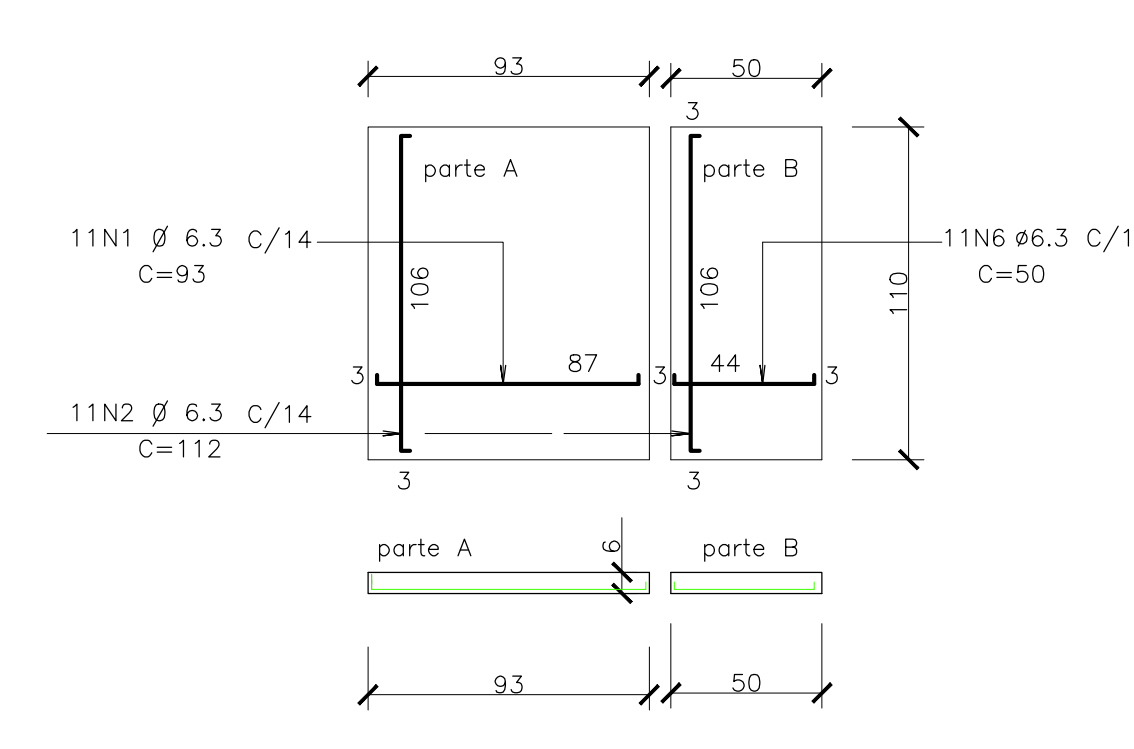


ELEM	ACO	POS.	BIT.	QUANT	COMPRIMENTO UNIT	TOTAL
50A	1	6.3	11	93	1023	
50A	2	6.3	11	112	1232	
50A	4	6.3	12	29	348	
50A	5	6.3	6	130	780	
50A	6	6.3	16	31	496	
50A	6	6.3	11	50	550	

RESUMO AÇO CA 50-60			
ACO	BIT. (mm)	COMPR. (m)	PESO (kg)
50A	6.3	45.0	11.25
Peso Total (CA 50A)=			11.25 kg

- NOTAS:
1. CONCRETO Fck = 20.0 MPa
  2. DIMENSÕES EM CENTÍMETROS, NÍVEIS EM METROS
  3. QUANTITATIVOS:
    - CONCRETO ESTRUTURAL: 3.03 m<sup>3</sup>
    - CONCRETO MAGRO: 0.27 m<sup>3</sup>
    - ÁREA DE FORMAS: 23.20 m<sup>2</sup>
  4. COBRIMENTO DAS ARMADURAS = 3.0 cm
  5. AÇO CA 50
  6. AS ARMADURAS QUE INTERFERIREM NOS FUROS DEVEM SER ADAPTADAS



ELEM	ACO	POS.	BIT.	QUANT	COMPRIMENTO UNIT	TOTAL
50A	1	8	34	188	4392	
50A	2	8	32	208	6856	
50A	3	8	32	184	5888	
50A	4	8	34	252	8568	
50A	5	8	32	144	4608	
50A	6	8	18	249	4482	
50A	7	8	42	156	6552	
50A	8	8	40	156	6240	
50A	9	8	48	230	11040	
50A	10	8	36	230	8280	

RESUMO AÇO CA 50-60			
ACO	BIT. (mm)	COMPR. (m)	PESO (kg)
50A	8	687	275
Peso Total (CA 50A)=			275kg

- NOTAS:
1. CONCRETO Fck = 20.0 MPa
  2. COBRIMENTO DAS ARMADURAS = 3.0 cm
  3. AÇO CA 50
  4. AS ARMADURAS QUE INTERFERIREM NOS FUROS DEVEM SER ADAPTADAS

**OBRAS PREDIAIS**

PREFEITURA MUNICIPAL DE PORTO ALEGRE  
SECRETARIA MUNICIPAL DE INFRAESTRUTURA E MOBILIDADE URBANA  
ESCRITÓRIO DE PROJETOS E OBRAS

**CENTRO COMUNITÁRIO PQUE MADEPINHO - CECOPAM**  
RUA ARROIO GRANDE, 50 - BAIRRO CAVALHADA

**PROJETO ESTRUTURAL - ESTAÇÃO ELEVATÓRIA DE ESGOTOS PLUVIAIS**

SECRETARIO MUNICIPAL DE INFRAESTRUTURA E MOBILIDADE URBANA ADVOGADO MARCELO GAZEN  
SUPERVISOR DGPEP ENGENHEIRO ALEXANDRE CAVAGNI  
COORDENAÇÃO DE PROJETOS PREDIAIS ARQUITETA DANIELA TAGLIEBER SPERB

PROJ. ESTRUTURAL: **ARQ. JORGE KONRAD PINHEIRO** CAU A8571-0

DESENHO	ESCALA	DATA	REVISÃO
KONRAD	INDICADA	JULHO/2020	R00

**01**